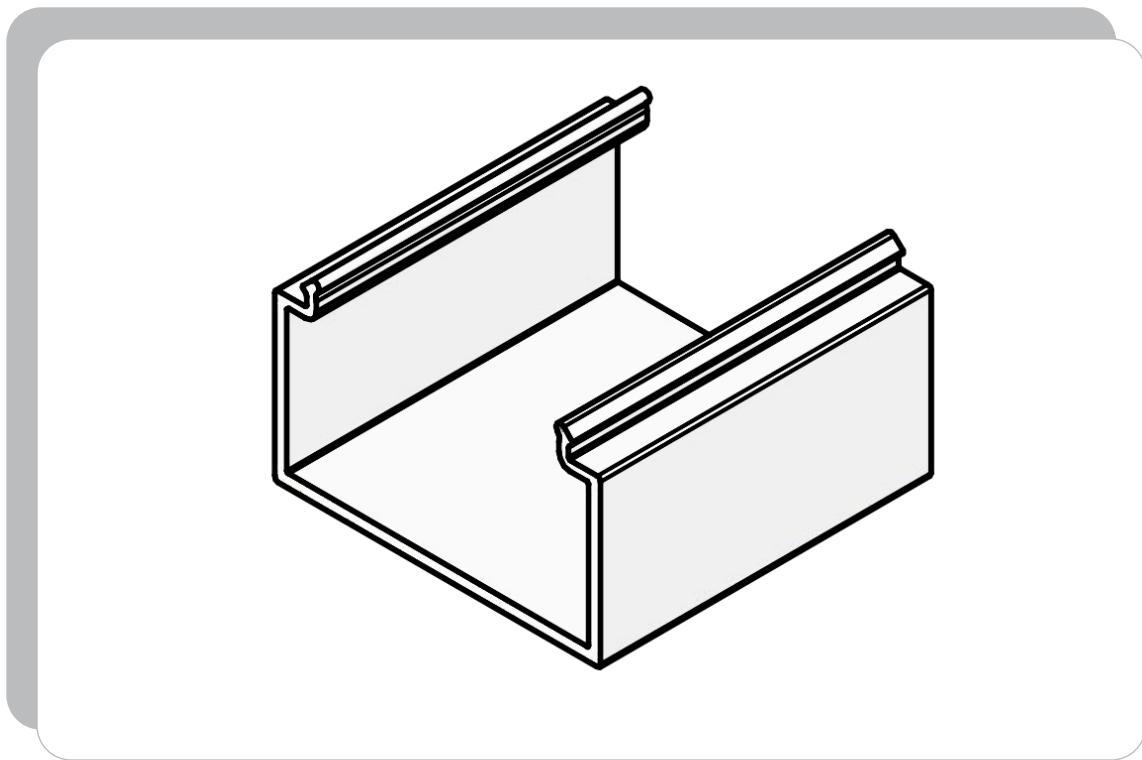
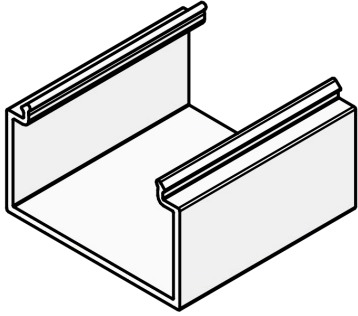
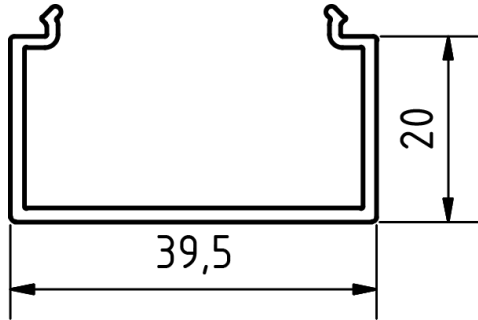


## LED Profile



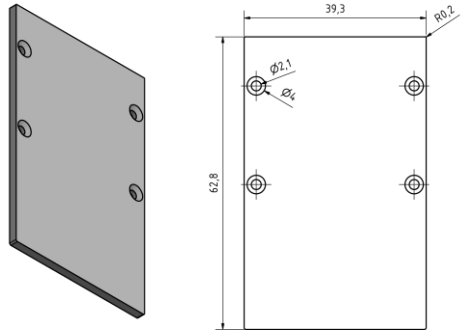
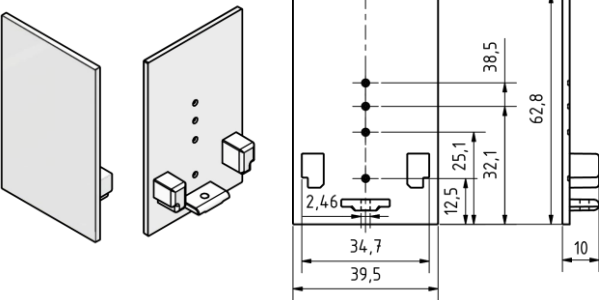
<b>Drees GmbH</b> <b>Sundern / GERMANY</b>	<b>EPIC</b> <b>501-572-XXXX</b>	Kategorie: LED Profile																		
		17.09.2018																		
		R003																		
																				
Profilabdeckung EPIC PMMA hoch Profile cover EPIC PMMA high																				
Technische Daten / specifications:																				
Gewicht weight		typ. 158g/m																		
Material material		PMMA																		
Oberfläche surface		Opal																		
Transmissionsgrad transmission		80%																		
<table border="1" style="width: 100%; border-collapse: collapse;"> <thead> <tr> <th style="text-align: left;">Abmessungen</th> <th style="text-align: left;">Artikelnr</th> </tr> <tr> <th style="text-align: left;">dimensions</th> <th style="text-align: left;">item no.</th> </tr> </thead> <tbody> <tr> <td>(L) 1000mm</td> <td>501-572-51000</td> </tr> <tr> <td>(L) 2000mm</td> <td>501-572-52000</td> </tr> <tr> <td>(L) 3000mm</td> <td>501-572-53000</td> </tr> <tr> <td>(L) 4000mm</td> <td>501-572-54000</td> </tr> <tr> <td>(L) 5000mm</td> <td>501-572-55000</td> </tr> <tr> <td>(L) 6000mm *</td> <td>501-572-56000</td> </tr> <tr> <td>Profilzuschnitt / profile cut</td> <td>501-572-5</td> </tr> </tbody> </table>			Abmessungen	Artikelnr	dimensions	item no.	(L) 1000mm	501-572-51000	(L) 2000mm	501-572-52000	(L) 3000mm	501-572-53000	(L) 4000mm	501-572-54000	(L) 5000mm	501-572-55000	(L) 6000mm *	501-572-56000	Profilzuschnitt / profile cut	501-572-5
Abmessungen	Artikelnr																			
dimensions	item no.																			
(L) 1000mm	501-572-51000																			
(L) 2000mm	501-572-52000																			
(L) 3000mm	501-572-53000																			
(L) 4000mm	501-572-54000																			
(L) 5000mm	501-572-55000																			
(L) 6000mm *	501-572-56000																			
Profilzuschnitt / profile cut	501-572-5																			
* Lieferung in Herstelllänge ca. 6050-6100mm * delivery in standard length as produced approx. 6050-6100mm																				

Montagehinweis: Aufgrund unterschiedlicher Temperaturkoeffizienten der Materialien Aluminium und PMMA, sind bei einer

Temperaturveränderung von 20°C Ausdehnungsunterschiede von bis zu 1,2mm je Meter möglich.

Assembly instructions: Due to different temperature coefficient of materials aluminum and PMMA, temperature changes of 20°C can cause an expansion difference of up to 1.2mm per meter.

#### Zubehör / accessoires

Bild / Zeichnung picture / drawing	Bezeichnung item description	Artikelnummer item number
	<p>Aluminium Endkappe, 2mm, Stanzteil, 4 Schraublöcher aluminum end cap, 2mm, stamped part, 4 screw holes</p>	<p>550-574-00</p>
	<p>Aluminium Endkappe, 2mm, Druckguß, ohne sichtbare Schrauben aluminum end cap, 2mm, die-cast, without visible screws</p> <p>ab ca. Q1/2019 available Q1/2019</p>	<p>550-573-01</p>