

Montage- und Bedienungsanleitung

556-079-xx Steckernetzgerät 24Vdc / 24W



Das elektronische LED-Netzgerät 556-079-xx ist für den Betrieb von LED-Leuchten in trockenen Innenräumen bestimmt. Das Netzgerät hat sekundärseitig eine Konstanzspannung von 24Vdc.

Die integrierte elektronische Sicherung gegen Kurzschluss und Überspannung schaltet im Fehlerfall die Sekundärspannung ab. Nach Beseitigung des Fehlers wird die Sicherung automatisch zurückgesetzt.

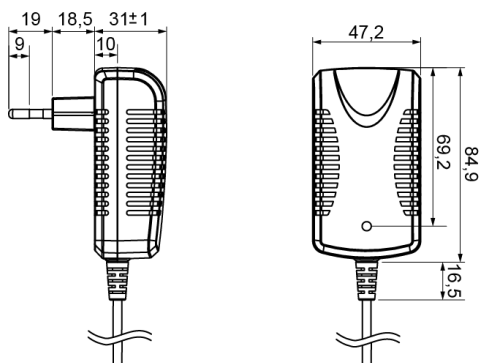
Wichtige Hinweise zu Betrieb und Montage von LED-Betriebsgeräten

Das Netzgerät erfüllt die EMV-Richtlinie 2014/30/EU und die Niederspannungs-Richtlinie 2014/35/EU.

- Bei der Verwendung sind die örtlichen Vorschriften zu beachten.
- Das Gerät ist nur für den Betrieb von LED-Leuchten bestimmt. Nicht bestimmungsgemäßer Gebrauch entbindet uns von Haftungsansprüchen.
- Alle Angaben auf dem Gerät sind zu beachten.
- Beachten Sie bitte die korrekte Polarität, siehe Bedienungsanleitung oder Kennzeichnung der DC-Buchse an der Leuchte.
- Gerät vor Schmutz, Feuchtigkeit und Überhitzung schützen und nur in trockenen Räumen verwenden.
- Sind elektrische Leitungen beschädigt, müssen diese sofort durch Originalleitungen vom Hersteller ersetzt werden.
- Bei Veränderungen oder Modifikationen an dem Gerät erlischt jeglicher Anspruch auf Gewährleistung.
- Bitte beachten Sie vor Verwendung auch das technische Datenblatt.
- Zur Reinigung nur trockene, weiche Tücher verwenden.
Vor Reinigung, Reparatur und bei längerem Nichtgebrauch unbedingt vom Netz trennen.

Spezifikationen:

Eingangsspannung:	90-264Vac / 100-240Vac // 50-60Hz \pm 3Hz
Ausgangsspannung:	24Vdc \pm 5%
Ausgangsstrom:	max. 1,0A
Nennleistung:	24W
Schutzart:	IP20
Umgebungstemperatur (ta):	max. 40°C
Gehäusetemperatur (tc):	max. 65°C
Leitungslänge:	ca. 1800mm (-51, -00); ca. 100mm (-52)
Stecksystem (Ø innen/außen)	DC-Stecker 2,1mm / 5,5mm



EG-Konformitätserklärung zur Einhaltung von Richtlinien

Wir, die Drees GmbH, Zum Dümpel 4, 59846 Sundern, bestätigen in Übereinstimmung mit den Grundlagen der geltenden Richtlinien EMV-Richtlinie 2014/30/EU und der Niederspannungsrichtlinie 2014/35/EU und deren Normen die Konformität des Produktes.

Die EG-Konformitätserklärung kann im Internet abgerufen werden.

Assembly and instruction manual

556-079-xx power supply 24Vdc / 24W



The LED power supply 556-079-xx is exclusively designed for LED lamps used in interiors. This device is a switch mode power supply with 24Vdc constant voltage output.

An electronic protection circuit switches off the power supply in case of short circuit or overvoltage in the secondary circuit. After removing of the faults, the LED power supply is resetting automatically for operation again.

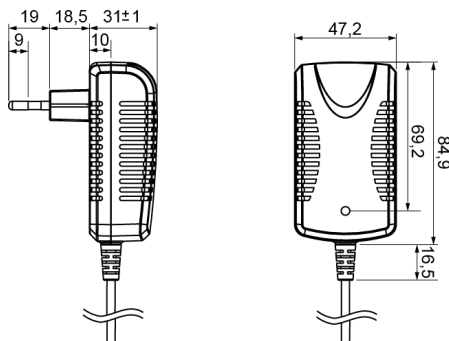
Important information for the installation of LED power supplies

The unit conforms to the directive 2014/30/EU for the electromagnetic compatibility and to the low voltage directive 2014/35/EU.

- Observe all safety regulations when using.
- If the LED power supply is used for purposes other than originally intended or it is connected in the wrong way, no liability can be taken over for possible damages.
- Observe all information on power supply.
- Always ensure correct polarity; see operating instructions or symbol on the DC socket of the luminaire.
- Protect the mains adapter from dirt, moisture and overheating, and only use it in dry rooms.
- Broken wires have to be disconnected from mains immediately. They must be replaced with originally wires from the manufacturer.
- Changes or modifications to the device release us from any claim under warranty.
- Please also refer to the technical data sheet.
- Always disconnect from the mains prior to cleaning, repair or if it is not going to be used for a prolonged period.

Specifications:

Input voltage:	90-264Vac / 100-240Vac // 50-60Hz \pm 3Hz
Output voltage:	24Vdc \pm 5%
Output current:	max. 1,0A
Rated power:	24W
Protection class:	IP20
Ambient temperature (ta):	max. 40°C
Case temperature (tc):	max. 65°C
cable length:	approx. 1800mm (-51, -00); approx. 100mm (-52)
connection system (\varnothing inner/outer)	DC-plug 2,1mm / 5,5mm



EC declaration of conformity

We, Drees GmbH, Zum Dümpel 4, 59846 Sundern, hereby certify that the product conforms to the applicable guidelines EMC Directive 2014/30/EU and Low Voltage Directive 2014/35/EU and their norms.

The EC declaration of conformity can be accessed on the Internet.