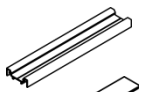
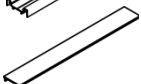




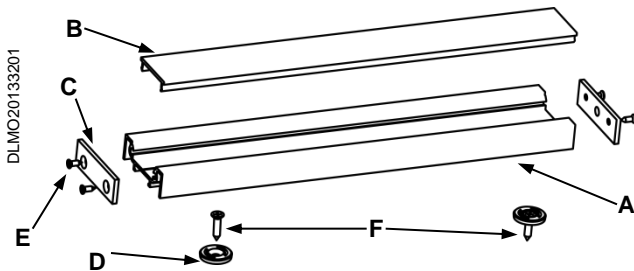


ULTIMATE FLAT

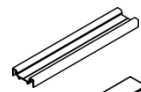





- A**  Aluminium-Profil 550-863-xx
- B**  Polycarbonat-Deckel-Profil 550-864-xx
- C**  Profilstück mit / ohne Kabelloch
550-865-86 / 550-866-86
- D**  Profilbefestigungsring 550-874-86
- E**  Senkkopfschraube M3 x 6,5
- F**  Senkkopfschraube 2,9 x 13

Montage

- Leiterplatte in Profil (A) verbauen und Abdeckung (B) einrasten.
- Endstücke (C) mit je 2 Schrauben (E) befestigen.
- Profilbefestigungsringe (D) mit Schraube (F) aufschrauben.
 - empfohlener Abstand: < 250mm
- Aluminium-Profil (A) auf Profilbefestigungsring (D) drücken.

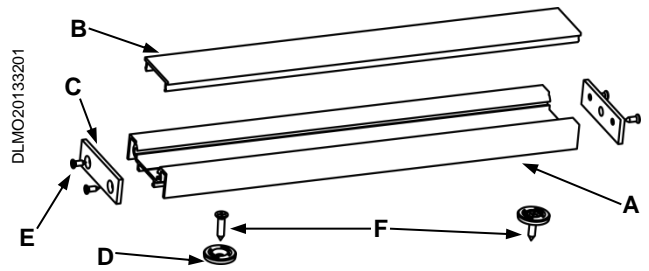


ULTIMATE FLAT

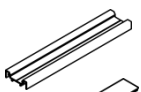
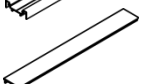




- A**  Aluminium-Profil 550-863-xx
- B**  Polycarbonat-Deckel-Profil 550-864-xx
- C**  Profilstück mit / ohne Kabelloch
550-865-86 / 550-866-86
- D**  Profilbefestigungsring 550-874-86
- E**  Senkkopfschraube M3 x 6,5
- F**  Senkkopfschraube 2,9 x 13

Montage

- Leiterplatte in Profil (A) verbauen und Abdeckung (B) einrasten.
- Endstücke (C) mit je 2 Schrauben (E) befestigen.
- Profilbefestigungsringe (D) mit Schraube (F) aufschrauben.
 - empfohlener Abstand: < 250mm
- Aluminium-Profil (A) auf Profilbefestigungsring (D) drücken.

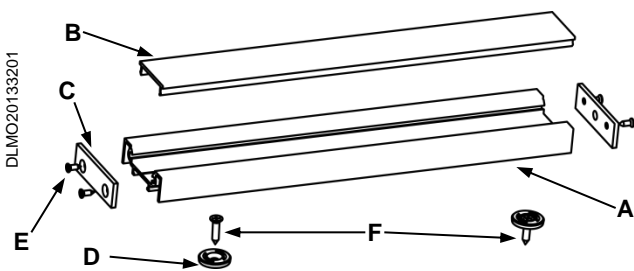


ULTIMATE FLAT

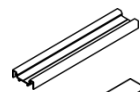

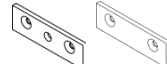



- A**  Aluminium-Profil 550-863-xx
- B**  Polycarbonat-Deckel-Profil 550-864-xx
- C**  Profilstück mit / ohne Kabelloch
550-865-86 / 550-866-86
- D**  Profilbefestigungsring 550-874-86
- E**  Senkkopfschraube M3 x 6,5
- F**  Senkkopfschraube 2,9 x 13

Montage

- Leiterplatte in Profil (A) verbauen und Abdeckung (B) einrasten.
- Endstücke (C) mit je 2 Schrauben (E) befestigen.
- Profilbefestigungsringe (D) mit Schraube (F) aufschrauben.
 - empfohlener Abstand: < 250mm
- Aluminium-Profil (A) auf Profilbefestigungsring (D) drücken.

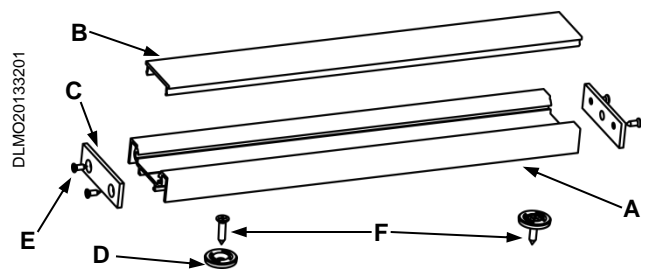


ULTIMATE FLAT

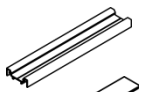
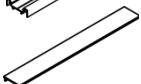




- A**  Aluminium-Profil 550-863-xx
- B**  Polycarbonat-Deckel-Profil 550-864-xx
- C**  Profilstück mit / ohne Kabelloch
550-865-86 / 550-866-86
- D**  Profilbefestigungsring 550-874-86
- E**  Senkkopfschraube M3 x 6,5
- F**  Senkkopfschraube 2,9 x 13

Montage

- Leiterplatte in Profil (A) verbauen und Abdeckung (B) einrasten.
- Endstücke (C) mit je 2 Schrauben (E) befestigen.
- Profilbefestigungsringe (D) mit Schraube (F) aufschrauben.
 - empfohlener Abstand: < 250mm
- Aluminium-Profil (A) auf Profilbefestigungsring (D) drücken.

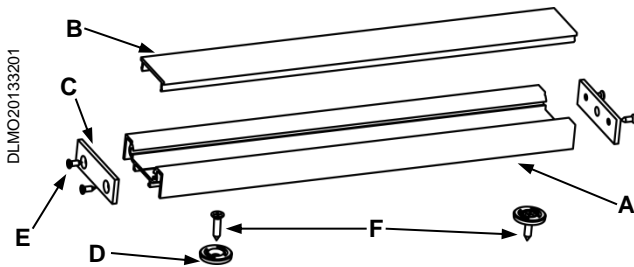


ULTIMATE FLAT

- A**  aluminium profile 550-863-xx
- B**  polycarbonate cover 550-864-xx
- C**  end piece with / without cable hole 550-865-86 / 550-866-86
- D**  profile mounting ring 550-874-86
- E**  countersunk screw M3 x 6,5
- F**  countersunk screw 2,9 x 13

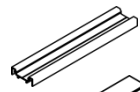





Mounting

1. Mount PCB in profile (A) and clamp cover (B).
2. Fix end pieces (C) with 2 screws (E) each.
3. Screw on the profile mounting ring (D) with screw (F).
 - recommended distance: < 250mm
4. Press aluminium profile (A) on profile mounting ring (D).



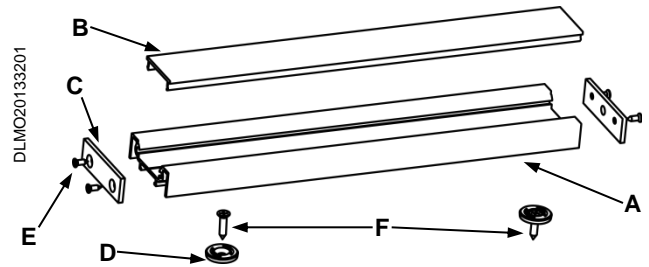
DLMO20133201

ULTIMATE FLAT

- A**  aluminium profile 550-863-xx
- B**  polycarbonate cover 550-864-xx
- C**  end piece with / without cable hole 550-865-86 / 550-866-86
- D**  profile mounting ring 550-874-86
- E**  countersunk screw M3 x 6,5
- F**  countersunk screw 2,9 x 13

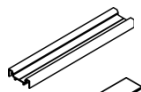
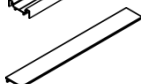
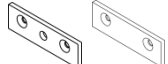



Mounting

1. Mount PCB in profile (A) and clamp cover (B).
2. Fix end pieces (C) with 2 screws (E) each.
3. Screw on the profile mounting ring (D) with screw (F).
 - recommended distance: < 250mm
4. Press aluminium profile (A) on profile mounting ring (D).



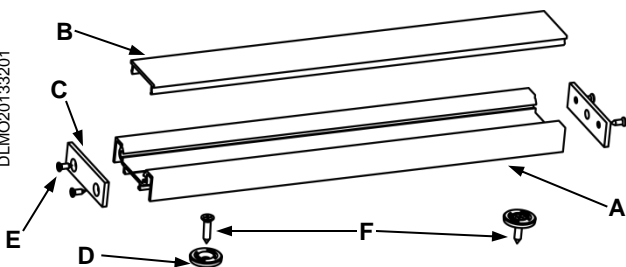
DLMO20133201

ULTIMATE FLAT

- A**  aluminium profile 550-863-xx
- B**  polycarbonate cover 550-864-xx
- C**  end piece with / without cable hole 550-865-86 / 550-866-86
- D**  profile mounting ring 550-874-86
- E**  countersunk screw M3 x 6,5
- F**  countersunk screw 2,9 x 13







Mounting

1. Mount PCB in profile (A) and clamp cover (B).
2. Fix end pieces (C) with 2 screws (E) each.
3. Screw on the profile mounting ring (D) with screw (F).
 - recommended distance: < 250mm
4. Press aluminium profile (A) on profile mounting ring (D).



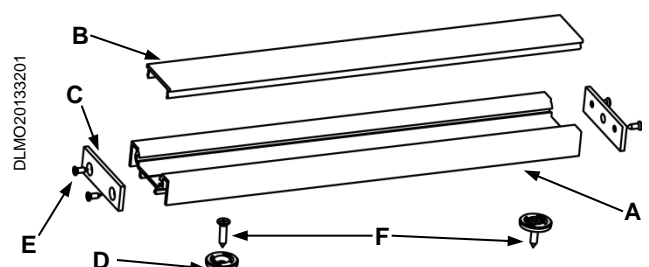
DLMO20133201

ULTIMATE FLAT

- A**  aluminium profile 550-863-xx
- B**  polycarbonate cover 550-864-xx
- C**  end piece with / without cable hole 550-865-86 / 550-866-86
- D**  profile mounting ring 550-874-86
- E**  countersunk screw M3 x 6,5
- F**  countersunk screw 2,9 x 13

Mounting

1. Mount PCB in profile (A) and clamp cover (B).
2. Fix end pieces (C) with 2 screws (E) each.
3. Screw on the profile mounting ring (D) with screw (F).
 - recommended distance: < 250mm
4. Press aluminium profile (A) on profile mounting ring (D).



DLMO20133201