

## Montage- und Bedienungsanleitung

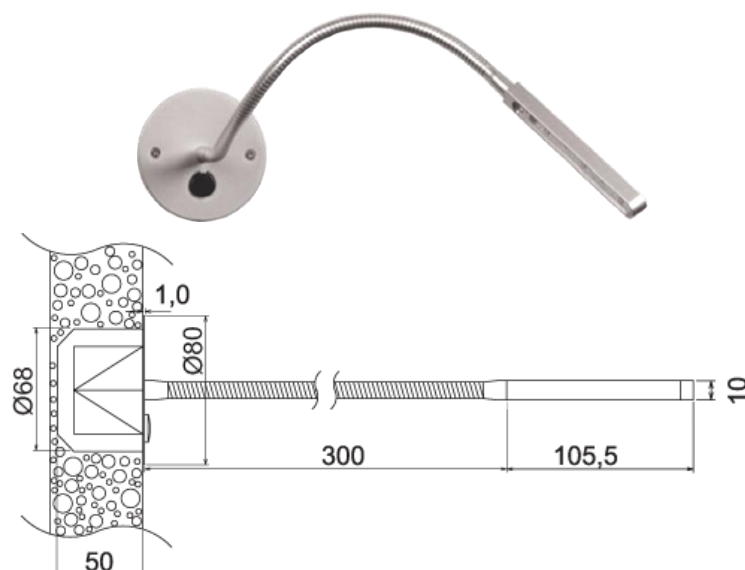
576-550-40/50/70 Flexleuchte mit Power-LED für Wandeinbau

### Sicherheitshinweise zu Betrieb und Montage von Leuchten

- Der Anschluss der Leuchte darf nur vom Elektriker durchgeführt werden.
- Bei der Montage sind die örtlichen Vorschriften zu beachten.
- Die Leuchten sind anschlussfertig verdrahtet: VDE 0711.
- Nicht bestimmungsgemäßer Gebrauch entbindet uns von Haftungsansprüchen.
- Alle Angaben auf der Leuchte sind zu beachten.
- Blicken Sie nicht direkt in die eingeschaltete LED und blenden Sie keine anderen Personen damit.
- Die Leuchte erwärmt sich im Betrieb; nicht abdecken und vor Fremderwärmung schützen.
- Sind Leitungen an der Leuchte beschädigt, müssen diese sofort vom Netz getrennt werden.
- Beschädigte Leitungen sind sofort durch Originalleitungen vom Hersteller zu ersetzen.
- Abstand zur direkt angestrahlten Fläche min. 0,20m.
- Bei Flackern, Totalausfall oder stark abweichender Lichtfarbe ist die Leuchte sofort stromlos zu schalten.
- Leuchten mit beschädigter oder zerbrochener Schutzscheibe müssen sofort außer Betrieb gesetzt werden. Die LED sind gegen Verschmutzung und Berührung zu schützen.
- Wartungs- und Reinigungsarbeiten nur bei abgeschalteter Leuchte durchführen.
- Die Leuchte, jedoch nicht die LED, kann mit einem weichen, feuchten Tuch gereinigt werden.
- Verwenden Sie keine Reinigungs- oder Scheuermittel.
- Bei Veränderungen oder Modifikationen an der Leuchte erlischt jeglicher Anspruch auf Gewährleistung.

### Hinweise zur Montage:

- Die Leuchte ist zur Montage auf einer Schalterdose mit Schraubenabstand 60mm vorgesehen.
- Nehmen Sie den elektrischen Anschluss vor. Schutzleiter beachten!
- Setzen Sie das Wandschild auf die Schalterdose. Achten Sie sorgfältig darauf, keine Leitungen zu verletzen oder einzuklemmen und fixieren Sie das Wandschild mit den beiden Schrauben.



## **Assembly instruction and manual**

576-550-40/50/70 *Flexible luminaire with Power-LED for wall recessed fastening*

### **Safety instructions for assembling and operating of luminaires**

- The electrical connection must be arranged by an electrician.
- Local instructions have to be observed during installation.
- The lightings are ready for connection: VDE 0711.
- Improper use absolves us from liability claim.
- All information at the luminaire has to be considered.
- Do not look into the LED beam and do not dazzle other persons with it.
- During operation the luminaire grows warm; do not cover and protect it against external heating.
- When wires at the luminaire are damaged they have to be disconnected from supply immediately.
- Damaged wires have to be replaced by original wires from the manufacturer directly.
- Minimum distance to the illuminated area 0.20m.
- Immediately switch off when the light is flickering, the luminous color differs immense or there is a black out.
- Luminaires with damaged or broken protective glass have to be put out of action immediately. The LED has to be protected against dirt and touch.
- Execute maintenance and cleaning service only when the luminaire is switched off.
- The luminaire - but not the LED - can be cleaned with a soft wet cloth.
- Do not use any cleaning supplies or abrasives.
- Changes or modifications to the luminaire will void the warranty.

### **Assembly instructions:**

- The luminaire is provided to be mounted into wall installation box with a screw distance of 60mm.
- Execute the electrical connection. Take care of the protective earth!
- Place the wall plate on the installation box. Be careful not to hurt or pinch any wires and fix the wall plate with the screws.

