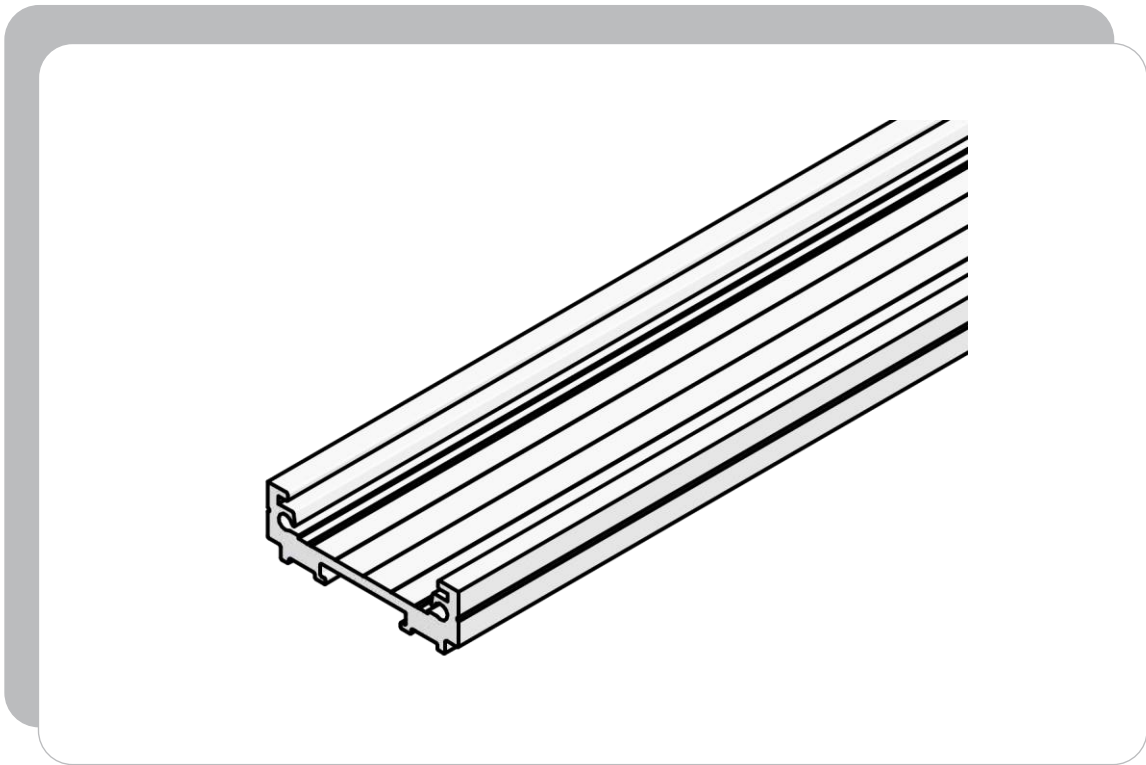
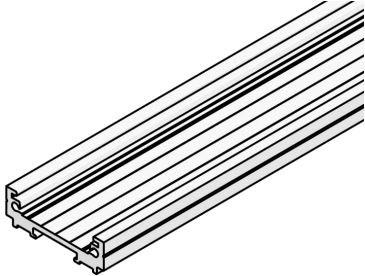
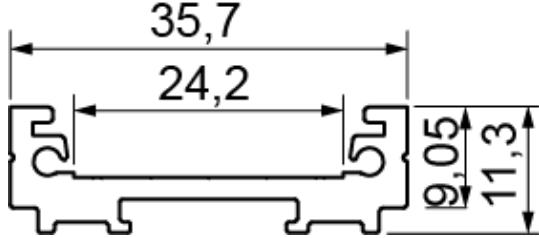


LED-Profile



ULTIMATE EPIC



Drees GmbH Sundern / GERMANY	ULTIMATE EPIC 550-569-xx	Kategorie: LED-Profile																																				
		2018-06-12																																				
		R002																																				
																																						
Aluminiumprofil für LED-Leiterplatten bis zu einer Breite von 24mm aluminum for LED PCBs with a width of up to 24mm																																						
Technische Daten / specifications:																																						
Material material	Aluminium Al Mg Si 0,5 F 22, eloxiert E6/EV1																																					
Abmessungen (LxBxH) dimensions (LxWxH)	L x 35,7 x 11,3mm																																					
Gewicht / m weight / m	ca. 307g																																					
max. LED-Leistung max. LED power	30W/m																																					
<table border="1"> <thead> <tr> <th>Oberfläche surface</th> <th>Länge L mm length L mm</th> <th>Artikelnummer item number</th> </tr> </thead> <tbody> <tr> <td rowspan="7">eloxiert/ anodised</td> <td>1000</td> <td>550-569-01</td> </tr> <tr> <td>2000</td> <td>550-569-02</td> </tr> <tr> <td>3000</td> <td>550-569-03</td> </tr> <tr> <td>4000</td> <td>550-569-04</td> </tr> <tr> <td>5000</td> <td>550-569-05</td> </tr> <tr> <td>6000*</td> <td>550-569-06</td> </tr> <tr> <td>Profilzuschnitt / profile cut</td> <td>550-569-99</td> </tr> <tr> <td rowspan="4">RAL9016 weiß pulverbeschichtet/ white powder-coated</td> <td>1000</td> <td>550-569-11</td> </tr> <tr> <td>2000</td> <td>550-569-12</td> </tr> <tr> <td>3000*</td> <td>550-569-13</td> </tr> <tr> <td>Profilzuschnitt / profile cut</td> <td>550-569-97</td> </tr> <tr> <td rowspan="4">RAL9005 schwarz pulverbeschichtet/ black powder-coated</td> <td>1000</td> <td>550-569-21</td> </tr> <tr> <td>2000</td> <td>550-569-22</td> </tr> <tr> <td>3000*</td> <td>550-569-23</td> </tr> <tr> <td>Profilzuschnitt / profile cut</td> <td>550-569-98</td> </tr> </tbody> </table>	Oberfläche surface	Länge L mm length L mm	Artikelnummer item number	eloxiert/ anodised	1000	550-569-01	2000	550-569-02	3000	550-569-03	4000	550-569-04	5000	550-569-05	6000*	550-569-06	Profilzuschnitt / profile cut	550-569-99	RAL9016 weiß pulverbeschichtet/ white powder-coated	1000	550-569-11	2000	550-569-12	3000*	550-569-13	Profilzuschnitt / profile cut	550-569-97	RAL9005 schwarz pulverbeschichtet/ black powder-coated	1000	550-569-21	2000	550-569-22	3000*	550-569-23	Profilzuschnitt / profile cut	550-569-98		
Oberfläche surface	Länge L mm length L mm	Artikelnummer item number																																				
eloxiert/ anodised	1000	550-569-01																																				
	2000	550-569-02																																				
	3000	550-569-03																																				
	4000	550-569-04																																				
	5000	550-569-05																																				
	6000*	550-569-06																																				
	Profilzuschnitt / profile cut	550-569-99																																				
RAL9016 weiß pulverbeschichtet/ white powder-coated	1000	550-569-11																																				
	2000	550-569-12																																				
	3000*	550-569-13																																				
	Profilzuschnitt / profile cut	550-569-97																																				
RAL9005 schwarz pulverbeschichtet/ black powder-coated	1000	550-569-21																																				
	2000	550-569-22																																				
	3000*	550-569-23																																				
	Profilzuschnitt / profile cut	550-569-98																																				
* Lieferung in Herstelllänge ca. 3050-3100mm / 6050-6100mm * delivery in standard length as produced approx. 3050-3100mm / 6050-6100mm																																						
Toleranzen nach DIN EN 755-9 tolerances according to DIN EN 755-9																																						
Montagehinweis: Aufgrund unterschiedlicher Temperaturkoeffizienten der Materialien Aluminium und PMMA, sind bei einer Temperaturveränderung von 20°C Ausdehnungsunterschiede von bis zu 1,2mm je Meter möglich. Assembly instructions: Due to different temperature coefficient of materials aluminum and PMMA, temperature changes of 20°C can cause an expansion difference of up to 1.2mm per meter.																																						

Zubehör accessories	Oberfläche surface	Artikelnummer item number
Profilendkappe ULTIMATE EPIC mit Bohrmarkierungen, Aluminium, inkl. Befestigungsschrauben Profile dead end ULTIMATE EPIC with drill markings, aluminum, incl. fixing screws	eloxiert / anodised	550-570-86
	weiß pulverbeschichtet / white powder-coated	550-570-50
	schwarz pulverbeschichtet / black powder-coated	550-570-51
Profilendkappe ULTIMATE EPIC mit Bohrlöchern Ø4,2mm, Aluminium, inkl. Befestigungsschrauben Profile dead end ULTIMATE EPIC with drill holes Ø4,2mm, aluminum, incl. fixing screws	eloxiert / anodised	550-571-86
	weiß pulverbeschichtet / white powder-coated	550-571-50
	schwarz pulverbeschichtet / black powder-coated	550-571-51
Profilbefestigungsring ULTIMATE LINE, ABS, silberfarbig, mit Montagezubehör Profile mounting ring ULTIMATE LINE, ABS, silver- coloured with assembly accessoires	-	550-490-86
Profilbefestigungsmagnet ULTIMATE LINE, silberfarbig Magnetic profile holder ULTIMATE LINE, silver- coloured	-	550-875-86
Aluminiumprofil EPIC aluminum profile	eloxiert/ anodised	550-561-0x
	weiß pulverbeschichtet/ white powder-coated	550-561-1x
	schwarz pulverbeschichtet/ black powder-coated	550-561-2x
Profilabdeckung ULTIMATE EPIC, Abstrahlwinkel 40° profile cover ULTIMATE EPIC, beam angle 40°	PMMA, farblos PMMA, transparent	563-833-xx
Profilabdeckung ULTIMATE EPIC, Abstrahlwinkel 95° profile cover ULTIMATE EPIC, beam angle 95°	PMMA, farblos PMMA, transparent	563-834-xx
Profilabdeckung ULTIMATE EPIC, Abstrahlwinkel 105° profile cover ULTIMATE EPIC, beam angle 105°	PMMA, opal satiniert PMMA, opal satined	563-832-xx
Profilabdeckung ULTIMATE EPIC, Abstrahlwinkel einseitig asymmetrisch 20° profile cover ULTIMATE EPIC, beam angle unilaterally asymmetrical 20°	PMMA, farblos PMMA, transparent	563-835-xx
Profilabdeckung ULTIMATE EPIC, Abstrahlwinkel zweiseitig asymmetrisch 20° profile cover ULTIMATE EPIC, beam angle bilaterally asymmetrical 20°	PMMA, farblos PMMA, transparent	563-836-xx