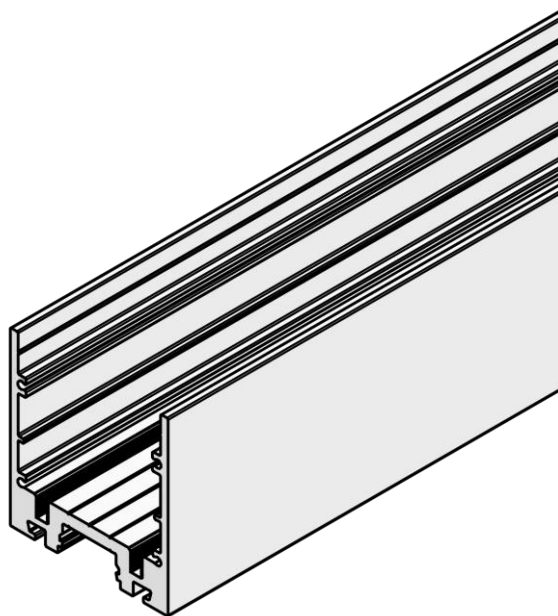
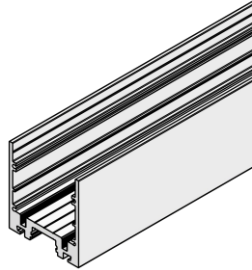
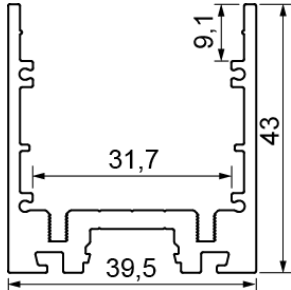


## LED-Profile



<b>Drees GmbH</b> <b>Sundern / GERMANY</b>	<b>EPIC</b> <b>500-561-xxxxx</b>	Kategorie: LED-Profile																																							
		2020-01-13																																							
		R003																																							
																																									
<b>Aluminiumprofil für LED-Leiterplatten bis zu einer Breite von 22mm</b> <b>aluminum for LED PCBs with a width of up to 22mm</b>																																									
<b>Technische Daten / specifications:</b>																																									
Material material	Aluminium Al Mg Si 0,5 F 22, eloxiert E6/EV1																																								
Abmessungen (LxBxH) dimensions (LxWxH)	L x 39,5 x 43mm																																								
Gewicht / m weight / m	ca. 1042g																																								
max. LED-Leistung max. LED power	60W/m																																								
<table border="1"> <thead> <tr> <th>Oberfläche surface</th> <th>Länge L mm length L mm</th> <th>Artikelnummer item number</th> </tr> </thead> <tbody> <tr> <td rowspan="7">eloxiert/ anodised</td> <td>1000</td> <td>500-561-01000</td> </tr> <tr> <td>2000</td> <td>500-561-02000</td> </tr> <tr> <td>3000</td> <td>500-561-03000</td> </tr> <tr> <td>4000</td> <td>500-561-04000</td> </tr> <tr> <td>5000</td> <td>500-561-05000</td> </tr> <tr> <td>6000*</td> <td>500-561-06000</td> </tr> <tr> <td>Profilzuschnitt / profile cut</td> <td></td> <td>500-561-0</td> </tr> <tr> <td rowspan="4">RAL9016 weiß pulverbeschichtet/ white powder-coated</td> <td>1000</td> <td>500-561-11000</td> </tr> <tr> <td>2000</td> <td>500-561-12000</td> </tr> <tr> <td>3000*</td> <td>500-561-13000</td> </tr> <tr> <td>Profilzuschnitt / profile cut</td> <td></td> <td>500-561-1</td> </tr> <tr> <td rowspan="4">RAL9005 schwarz pulverbeschichtet/ black powder-coated</td> <td>1000</td> <td>500-561-21000</td> </tr> <tr> <td>2000</td> <td>500-561-22000</td> </tr> <tr> <td>3000*</td> <td>500-561-23000</td> </tr> <tr> <td>Profilzuschnitt / profile cut</td> <td></td> <td>500-561-2</td> </tr> </tbody> </table>	Oberfläche surface	Länge L mm length L mm	Artikelnummer item number	eloxiert/ anodised	1000	500-561-01000	2000	500-561-02000	3000	500-561-03000	4000	500-561-04000	5000	500-561-05000	6000*	500-561-06000	Profilzuschnitt / profile cut		500-561-0	RAL9016 weiß pulverbeschichtet/ white powder-coated	1000	500-561-11000	2000	500-561-12000	3000*	500-561-13000	Profilzuschnitt / profile cut		500-561-1	RAL9005 schwarz pulverbeschichtet/ black powder-coated	1000	500-561-21000	2000	500-561-22000	3000*	500-561-23000	Profilzuschnitt / profile cut		500-561-2		
Oberfläche surface	Länge L mm length L mm	Artikelnummer item number																																							
eloxiert/ anodised	1000	500-561-01000																																							
	2000	500-561-02000																																							
	3000	500-561-03000																																							
	4000	500-561-04000																																							
	5000	500-561-05000																																							
	6000*	500-561-06000																																							
	Profilzuschnitt / profile cut		500-561-0																																						
RAL9016 weiß pulverbeschichtet/ white powder-coated	1000	500-561-11000																																							
	2000	500-561-12000																																							
	3000*	500-561-13000																																							
	Profilzuschnitt / profile cut		500-561-1																																						
RAL9005 schwarz pulverbeschichtet/ black powder-coated	1000	500-561-21000																																							
	2000	500-561-22000																																							
	3000*	500-561-23000																																							
	Profilzuschnitt / profile cut		500-561-2																																						
* Lieferung in Herstelllänge ca. 3050-3100mm / 6050-6100mm * delivery in standard length as produced approx. 3050-3100mm / 6050-6100mm																																									
Toleranzen nach DIN EN 755-9 tolerances according to DIN EN 755-9																																									
Montagehinweis: Aufgrund unterschiedlicher Temperaturkoeffizienten der Materialien Aluminium und PMMA, sind bei einer Temperaturveränderung von 20°C Ausdehnungsunterschiede von bis zu 1,2mm je Meter möglich. Assembly instructions: Due to different temperature coefficient of materials aluminum and PMMA, temperature changes of 20°C can cause an expansion difference of up to 1.2mm per meter.																																									

Zubehör accessories	Oberfläche surface	Artikelnummer item number
Profildenkappe EPIC mit Bohrmarkierungen, Aluguss, passend zu EPIC LIGHT II, IV, V und VI, inkl. Befestigungsschraube <i>Profile dead end EPIC with drill markings, aluminum            die-cast, suitable to EPIC LIGHT II, IV, V and VI, incl.            fixing screw</i>	silberfarbig pulverbeschichtet / <i>silver powder-coated</i>	550-566-86
	weiß pulverbeschichtet / <i>white powder-coated</i>	550-566-50
	schwarz pulverbeschichtet / <i>black powder-coated</i>	550-566-51
Profildenkappe EPIC mit Bohrmarkierungen, Aluguss, passend zu EPIC LIGHT III, inkl. Befestigungsschraube <i>Profile dead end EPIC with drill markings, aluminum            die-cast, suitable to EPIC LIGHT III, incl. fixing screw</i>	silberfarbig pulverbeschichtet / <i>silver powder-coated</i>	550-567-86
	weiß pulverbeschichtet / <i>white powder-coated</i>	550-567-50
	schwarz pulverbeschichtet / <i>black powder-coated</i>	550-567-51
Profildenkappe EPIC mit Bohrmarkierungen, Aluguss, passend zu EPIC LIGHT I, inkl. Befestigungsschraube <i>Profile dead end EPIC with drill markings, aluminum            die-cast, suitable to EPIC LIGHT I, incl. fixing screw</i>	silberfarbig pulverbeschichtet / <i>silver powder-coated</i>	550-568-86
	weiß pulverbeschichtet / <i>white powder-coated</i>	550-568-50
	schwarz pulverbeschichtet / <i>black powder-coated</i>	550-568-51
Winkelverbinder inkl. Befestigungsschrauben <i>angle connector incl. fixing screws</i>	Alu roh <i>raw aluminum</i>	550-564-92
Längsverbinder inkl. Befestigungsschrauben <i>longitudinal connector incl. fixing screws</i>	Alu roh <i>raw aluminum</i>	550-565-92
Aluminiuminnenprofil EPIC <i>inner aluminum profile</i>	eloxiert/ <i>anodised</i>	500-562-0xxxx
	weiß pulverbeschichtet/ <i>white powder-coated</i>	500-562-1xxxx
	schwarz pulverbeschichtet/ <i>black powder-coated</i>	500-562-2xxxx
Aluminiumprofil ULTIMATE EPIC <i>aluminum profile ULTIMATE EPIC</i>	eloxiert/ <i>anodised</i>	500-569-0xxxx
	weiß pulverbeschichtet/ <i>white powder-coated</i>	500-569-1xxxx
	schwarz pulverbeschichtet/ <i>black powder-coated</i>	500-569-2xxxx
UNI 152 Profilabdeckung für indirektes Licht <i>UNI 152 profile cover for indirect light</i>	PMMA, farblos <i>PMMA, transparent</i>	501-841-1xxxx
UNI 152 Profilabdeckung für indirektes Licht <i>UNI 152 profile cover for indirect light</i>	PMMA, opal satiniert <i>PMMA, opal-satined</i>	501-841-5xxxx
Profilabdeckung EPIC für direktes Licht <i>profile cover EPIC for direct light</i>	PMMA, opal satiniert <i>PMMA, opal-satined</i>	501-563-5xxxx
Abhängeset Deckenbefestigung <i>Suspension kit ceiling attachment</i>	-	600-340-00
OWA Deckenclip <i>OWA ceiling clip</i>	-	600-340-03
Abhängeclip Deckenbefestigung <i>Suspension clip ceiling attachment</i>	-	600-340-02