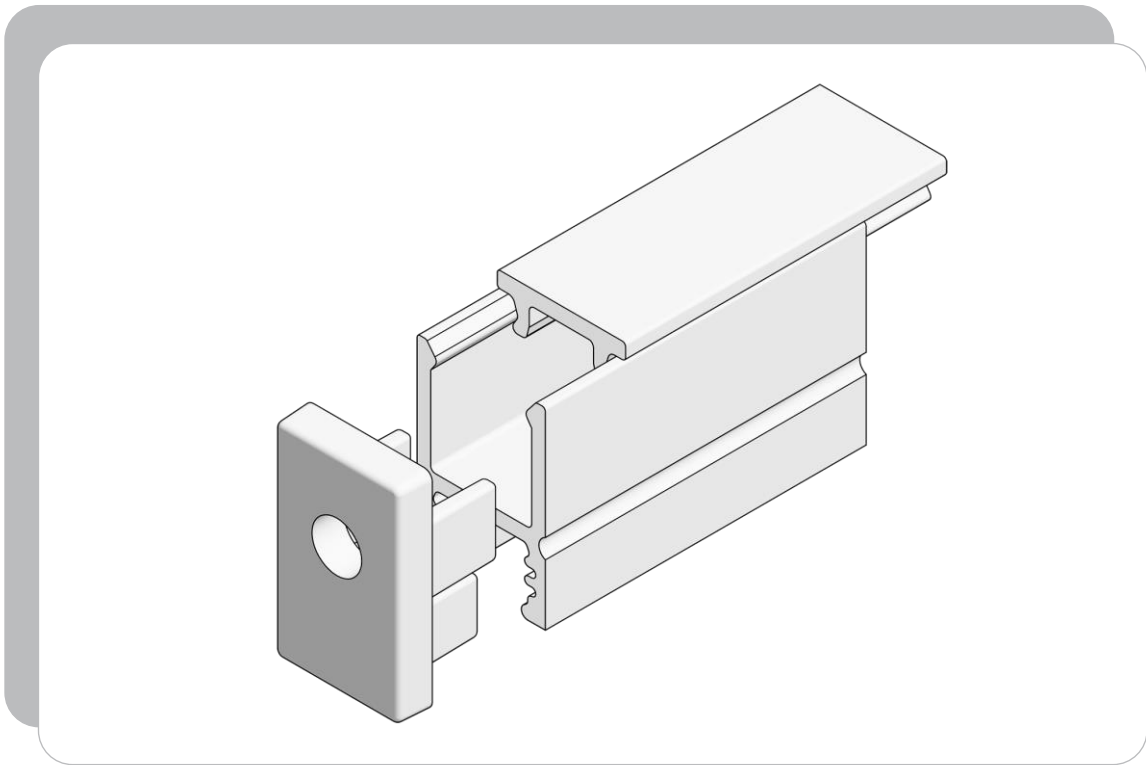
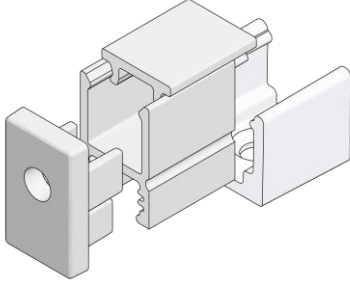
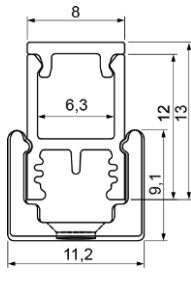
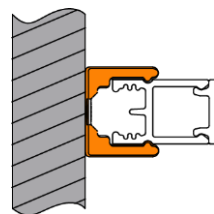


LED-Profile

 **COMPACT MICRO**



| | | | | | | | | |
|---|---|---|--|------------|---|---------------|--|--|
| Drees GmbH Sundern / GERMANY | COMPACT MICRO 500-411-xxxxx | Kategorie: LED-Profile | | | | | | |
| | | 2020-01-13 | | | | | | |
| | | R003 | | | | | | |
|  |  |  | | | | | | |
| Aluminiumprofil inkl. opaler PC-Abdeckung, Endkappen und Befestigungsclips, für Leiterplatten bis 5mm Breite aluminum profile incl. frosted PC cover, end caps and mounting clip, for PCBs with a width of up to 5mm | | IP20 | | | | | | |
| Technische Daten / specifications: | | | | | | | | |
| Material material | Profil profile | Aluminium 6063, matt aluminum 6063, matt finished | | | | | | |
| | Abdeckung cover | Polycarbonat, opal polycarbonate, frosted | | | | | | |
| | Endkappe end cap | Polycarbonat, silbergrau polycarbonate, silver grey | | | | | | |
| | Befestigungsclip mounting clip | Polycarbonat, transparent polycarbonate, transparency | | | | | | |
| Abmessungen (LxBxH) dimensions (LxWxH) | | 2505 x 8 x 13mm | | | | | | |
| Gewicht / m weight / m | | ca. 80g | | | | | | |
| Schutzart protection class | | IP20 | | | | | | |
| Umgebungstemperatur (t _A) ambient temperature (t _A) | | -20°C - +50°C | | | | | | |
| Transmissionsgrad transmittance | | 85% | | | | | | |
| <table border="1" style="width: 100%; border-collapse: collapse;"> <tr> <td style="width: 15%;">Länge L mm length L mm</td> <td style="width: 60%;">Lieferumfang scope of delivery</td> <td style="width: 25%;">Artikelnummer item number</td> </tr> <tr> <td style="text-align: center;">2505mm</td> <td style="text-align: center;">inkl. 2x Endstück, 6x Befestigungsclip mit Schraube und Dübel incl. 2x end caps, 6x mounting clip with screw and dowel</td> <td style="text-align: center;">500-411-02500</td> </tr> </table> | Länge L mm length L mm | Lieferumfang scope of delivery | Artikelnummer item number | 2505mm | inkl. 2x Endstück, 6x Befestigungsclip mit Schraube und Dübel incl. 2x end caps, 6x mounting clip with screw and dowel | 500-411-02500 | | |
| Länge L mm length L mm | Lieferumfang scope of delivery | Artikelnummer item number | | | | | | |
| 2505mm | inkl. 2x Endstück, 6x Befestigungsclip mit Schraube und Dübel incl. 2x end caps, 6x mounting clip with screw and dowel | 500-411-02500 | | | | | | |
| <table border="1" style="width: 100%; border-collapse: collapse;"> <tr> <td style="width: 75%;">Zubehör accessories</td> <td style="width: 25%;">Artikelnummer item number</td> </tr> <tr> <td style="text-align: center;">Zubehörtüte, bestehend aus 2x Endstück, 6x Befestigungsclip mit Schraube und Dübel accessories bag incl. 2x end caps, 6x mounting clip with screw and dowel</td> <td style="text-align: center;">550-411-99</td> </tr> </table> | Zubehör accessories | Artikelnummer item number | Zubehörtüte, bestehend aus 2x Endstück, 6x Befestigungsclip mit Schraube und Dübel accessories bag incl. 2x end caps, 6x mounting clip with screw and dowel | 550-411-99 | | | | |
| Zubehör accessories | Artikelnummer item number | | | | | | | |
| Zubehörtüte, bestehend aus 2x Endstück, 6x Befestigungsclip mit Schraube und Dübel accessories bag incl. 2x end caps, 6x mounting clip with screw and dowel | 550-411-99 | | | | | | | |

Montagehinweis: Aufgrund unterschiedlicher Temperaturkoeffizienten der Materialien Aluminium und PMMA oder PC, sind bei einer Temperaturveränderung von 20°C Ausdehnungsunterschiede von bis zu 1,2mm je Meter möglich.

Assembly instructions: Due to different temperature coefficient of materials aluminum and PMMA or PC, temperature changes of 20°C can cause an expansion difference of up to 1.2mm per meter.