
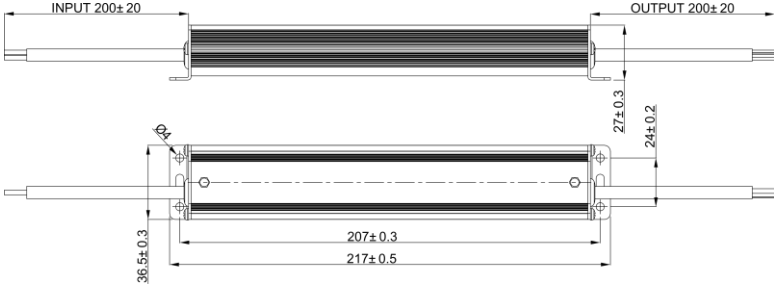


LED-Betriebsgeräte und Steuerungen

Netzgerät 24Vdc / 30W



(Abbildung ähnlich)

Drees GmbH Sundern/ GERMANY	Netzgerät 24Vdc / 30W 552-073-11	Kategorie: LED-Betriebsgeräte und Steuerungen
		2017-04-26
		R001
 (Abbildung ähnlich)		

LED Netzgerät in Aluminiumgehäuse mit konstanter Ausgangsspannung 24Vdc für eine Leistung von 30W. Leitung primär und sekundär 200mm.

LED power supply in aluminum housing with constant voltage 24Vdc output for a power of 30W. Cable primary and secondary 200mm.



Technische Daten / specifications:

Eingangsspannung input voltage	170-264Vac 47-63Hz / 240-374Vdc
Eingangsstrom input current	< 0,2A (230Vac)
Einschaltstrom inrush current	50A (230Vac)
Ausgangsspannung output voltage	24Vdc ±2%
Ausgangsstrom output current	max. 1,25A
Ausgangsleistung output power	30W
Mindestlast minimum load	40%
Wirkungsgrad efficiency	typ. 85%
Leistungsfaktor power factor	> 0,90 (230Vac unter Volllast) > 0,90 (230Vac when fully loaded)
Wiedereinschaltzeit restart time	2000ms (50ms unter Volllast) 230Vac 2000ms (min. 45 when fully loaded) 230vac
Umgebungstemperatur ta ambient temperature (ta)	-25°C - +50°C
Gehäusetemperatur (tc) case temperature (tc)	max. +75°C
Leerlaufleistung no-load power	<0,5W

DL-2017-1196

Datenblatt / data sheet

Schutzklasse safety class	I
Schutzart protection class	IP 66
Überlastungsschutz overload protection	Ja yes
Kurzschlusschutz short circuit protection	Ja yes
Überspannungsschutz overvoltage protection	Ja yes
Übertemperaturschutz over temperature protection	Ja yes
Abmessungen / Gewicht dimensions / weight	217x36,5x27mm / ca. g
Anschlusskabel connectioin cable	In: 200mm H03VV-F 3x0,75mm ² / Out: 200mm H03VV-F 2x0,75mm ²