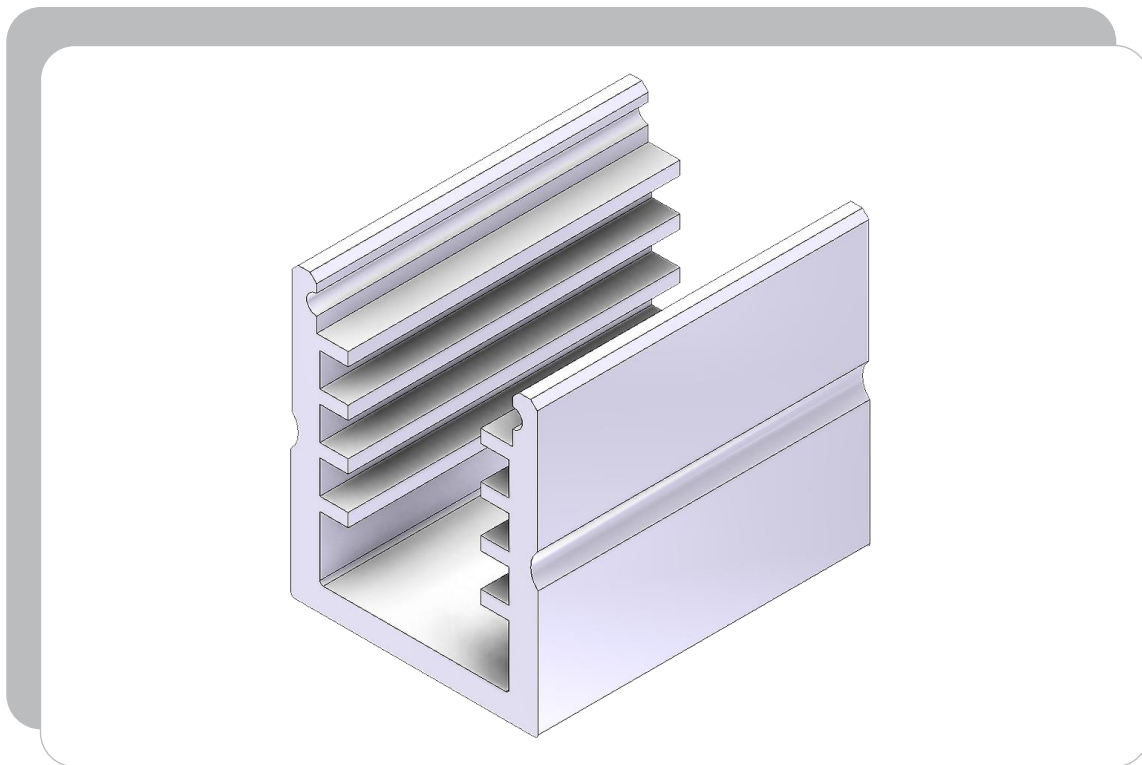
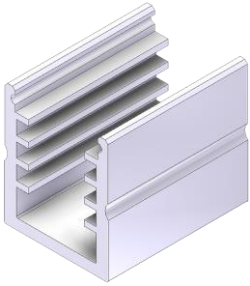
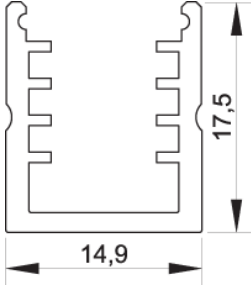


Profile

 **URBAN LINE PMMA U-Profil**



Drees Lichttechnik GmbH Sundern/ GERMANY	URBAN LINE PMMA U-Profil 550-880-xx	Kategorie: Profile																		
		2015-06-02																		
		R001																		
																				
PMMA U-Profil, UV-stabilisiert, für LED-Leiterplatten bis zu einer Breite von 10mm PMMA U profile, UV stabilized, for LED-PCB with a width of up to 10mm																				
Technische Daten / specifications:																				
Gehäusematerial case material		PMMA (PLEXIGLAS®)																		
Gewicht / m weight / m		ca. 90g																		
<table border="1"> <thead> <tr> <th>Länge L mm length L mm</th> <th>Typ type</th> <th>Artikelnummer article number</th> </tr> </thead> <tbody> <tr> <td>1000</td> <td rowspan="7">weiß, opal satiniert white, opal satiniced</td> <td>550-880-01</td> </tr> <tr> <td>2000</td> <td>550-880-02</td> </tr> <tr> <td>3000</td> <td>550-880-03</td> </tr> <tr> <td>4000</td> <td>550-880-04</td> </tr> <tr> <td>5000</td> <td>550-880-05</td> </tr> <tr> <td>6000*</td> <td>550-880-00</td> </tr> <tr> <td>Profilzuschnitt profile cut</td> <td>550-880-99</td> </tr> </tbody> </table>	Länge L mm length L mm	Typ type	Artikelnummer article number	1000	weiß, opal satiniert white, opal satiniced	550-880-01	2000	550-880-02	3000	550-880-03	4000	550-880-04	5000	550-880-05	6000*	550-880-00	Profilzuschnitt profile cut	550-880-99		
Länge L mm length L mm	Typ type	Artikelnummer article number																		
1000	weiß, opal satiniert white, opal satiniced	550-880-01																		
2000		550-880-02																		
3000		550-880-03																		
4000		550-880-04																		
5000		550-880-05																		
6000*		550-880-00																		
Profilzuschnitt profile cut		550-880-99																		
* Lieferung in Herstelllänge ca. 6050-6080mm * delivery in standard length as produced approx. 6050-6080mm																				
Die Abdeckungen/Profile unterliegen Toleranzen und werden zyklisch auf die Zubehörteile angepasst. The covers/profiles are subject to tolerances and cyclically adapted to our accessories.																				