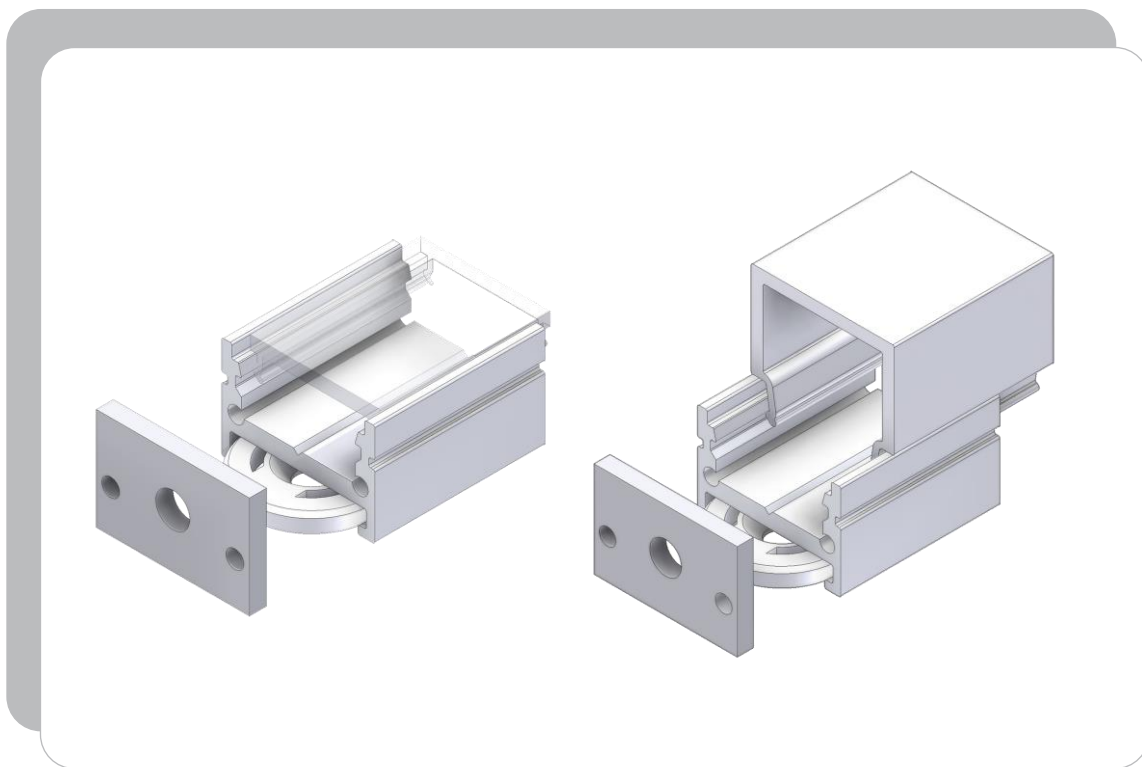
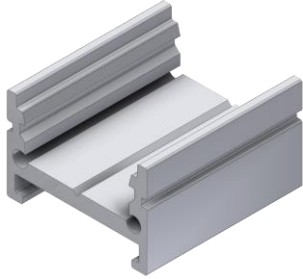
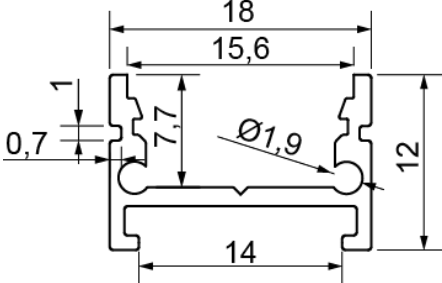


Profile

Aluminiumprofil **ULTIMATE I MINI**



Drees GmbH Sundern / GERMANY	Aluminiumprofil ULTIMATE I MINI 550-831-xx	Kategorie: Profile																						
		2017-08-14																						
		R003																						
																								
Aluminiumprofil für LED-Leiterplatten bis zu einer Breite von 12,8mm aluminium profile for LED-PCB with a width of up to 12,8mm																								
Technische Daten / specifications:																								
Material material	Aluminium Al Mg Si 0,5 F 22, eloxiert E6/EV1 10my aluminium Al Mg Si 0,5 F 22, anodized E6/EV1 10my																							
Abmessungen (LxBxH) dimensions (LxWxH)	L x 18 x 12mm																							
Gewicht / m weight / m	ca. 150g																							
<table border="1"> <thead> <tr> <th>Länge L mm length L mm</th> <th>Artikelnummer item number</th> </tr> </thead> <tbody> <tr><td>1000</td><td>550-831-01</td></tr> <tr><td>2000</td><td>550-831-02</td></tr> <tr><td>3000</td><td>550-831-03</td></tr> <tr><td>4000</td><td>550-831-04</td></tr> <tr><td>5000</td><td>550-831-05</td></tr> <tr><td>6000*</td><td>550-831-06</td></tr> <tr><td>Profilzuschnitt / profile cut</td><td>550-831-99</td></tr> </tbody> </table>		Länge L mm length L mm	Artikelnummer item number	1000	550-831-01	2000	550-831-02	3000	550-831-03	4000	550-831-04	5000	550-831-05	6000*	550-831-06	Profilzuschnitt / profile cut	550-831-99							
Länge L mm length L mm	Artikelnummer item number																							
1000	550-831-01																							
2000	550-831-02																							
3000	550-831-03																							
4000	550-831-04																							
5000	550-831-05																							
6000*	550-831-06																							
Profilzuschnitt / profile cut	550-831-99																							
* Lieferung in Herstelllänge ca. 6050-6100mm * delivery in standard length as produced approx. 6050-6100mm																								
Toleranzen nach DIN EN 12020-2 tolerances according to DIN EN 12020-2																								
<table border="1"> <thead> <tr> <th>Zubehör accessories</th> <th>Artikelnummer item number</th> <th>Artikelnummer item number</th> </tr> </thead> <tbody> <tr> <td>Profilabdeckung / profile cover</td> <td>550-841-xx</td> <td>550-842-xx</td> </tr> <tr> <td>Profilendstück mit Kabelloch / profile dead end with cable hole</td> <td>550-463-86</td> <td>550-477-86</td> </tr> <tr> <td>Profilendstück ohne Kabelloch / profile dead end without cable hole</td> <td>550-464-86</td> <td>550-478-86</td> </tr> <tr> <td>Profilbefestigungsring / profile mounting ring</td> <td colspan="2">550-490-86</td> </tr> <tr> <td>Profilbefestigungsclip / profile mounting clip</td> <td colspan="2">550-492-86</td> </tr> <tr> <td>Profilbefestigungsmagnet / profile mounting magnet</td> <td colspan="2">550-875-86</td> </tr> </tbody> </table>			Zubehör accessories	Artikelnummer item number	Artikelnummer item number	Profilabdeckung / profile cover	550-841-xx	550-842-xx	Profilendstück mit Kabelloch / profile dead end with cable hole	550-463-86	550-477-86	Profilendstück ohne Kabelloch / profile dead end without cable hole	550-464-86	550-478-86	Profilbefestigungsring / profile mounting ring	550-490-86		Profilbefestigungsclip / profile mounting clip	550-492-86		Profilbefestigungsmagnet / profile mounting magnet	550-875-86		
Zubehör accessories	Artikelnummer item number	Artikelnummer item number																						
Profilabdeckung / profile cover	550-841-xx	550-842-xx																						
Profilendstück mit Kabelloch / profile dead end with cable hole	550-463-86	550-477-86																						
Profilendstück ohne Kabelloch / profile dead end without cable hole	550-464-86	550-478-86																						
Profilbefestigungsring / profile mounting ring	550-490-86																							
Profilbefestigungsclip / profile mounting clip	550-492-86																							
Profilbefestigungsmagnet / profile mounting magnet	550-875-86																							