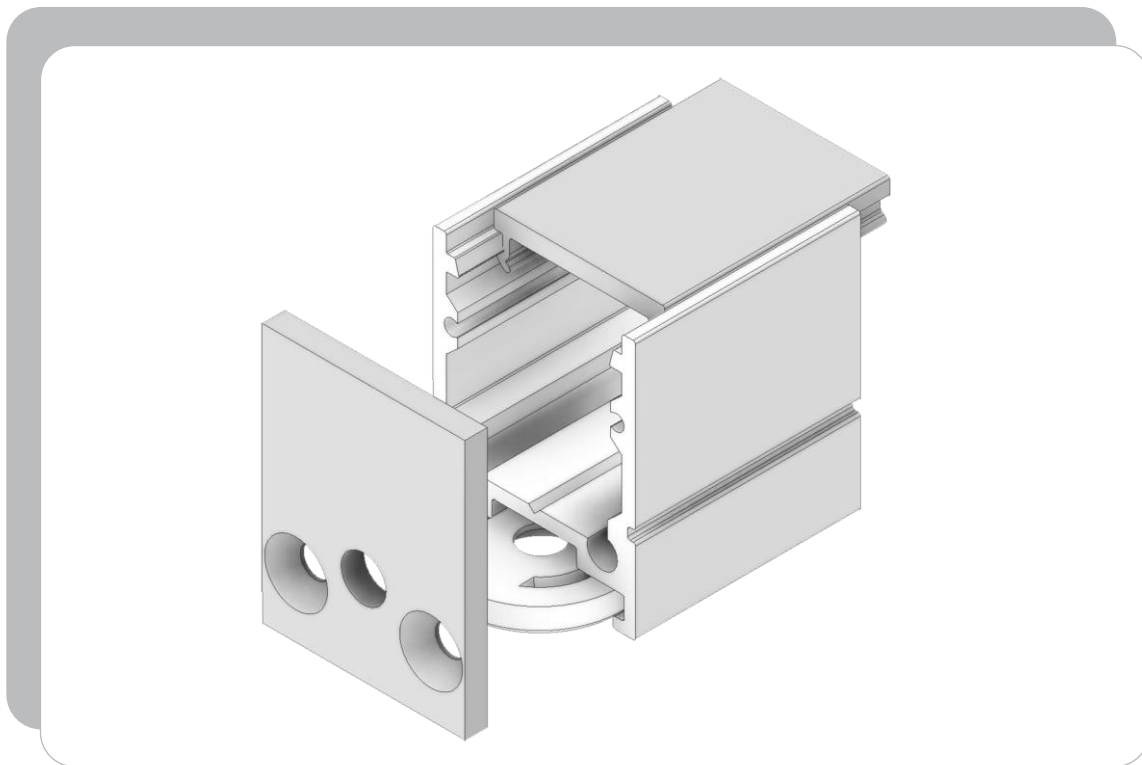
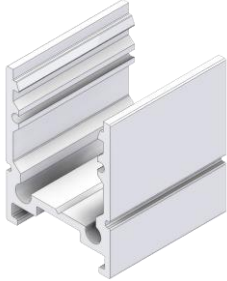
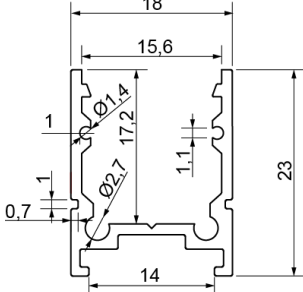


Profile

Aluminiumprofil ULTIMATE I



Drees GmbH Sundern / GERMANY	Aluminiumprofil ULTIMATE I 550-830-xx	Kategorie: Profile	
		2017-08-14	
		R003	
			
Aluminiumprofil für LED-Leiterplatten bis zu einer Breite von 12,8mm aluminium profile for LED-PCB with a width of up to 12,8mm			
Technische Daten / specifications:			
Material		Aluminium Al Mg Si 0,5 F 22, eloxiert E6/EV1 10my	
material		aluminium Al Mg Si 0,5 F 22, anodized E6/EV1 10my	
Abmessungen (LxBxH)		L x 18 x 23mm	
dimensions (LxWxH)			
Gewicht / m		ca. 230g	
weight / m			
Länge L mm		Artikelnummer	
length L mm		item number	
1000		550-830-01	
2000		550-830-02	
3000		550-830-03	
4000		550-830-04	
5000		550-830-05	
6000*		550-830-06	
Profilzuschnitt / profile cut		550-830-99	
* Lieferung in Herstelllänge ca. 6050-6100mm			
* delivery in standard length as produced approx. 6050-6100mm			
Toleranzen nach DIN EN 12020-2			
tolerances according to DIN EN 12020-2			
Zubehör	Artikelnummer	Artikelnummer	
accessories	item number	item number	
Profilabdeckung / profile cover	550-841-xx	550-842-xx	
Profilendstück mit Kabelloch / profile dead end with cable hole	550-461-86	550-475-86	
Profilendstück ohne Kabelloch / profile dead end without cable hole	550-462-86	550-476-86	
Profilbefestigungsring / profile mounting ring	550-490-86		
Profilbefestigungsclip / profile mounting clip	550-492-86		
Profilbefestigungsmagnet / profile mounting magnet	550-875-86		