
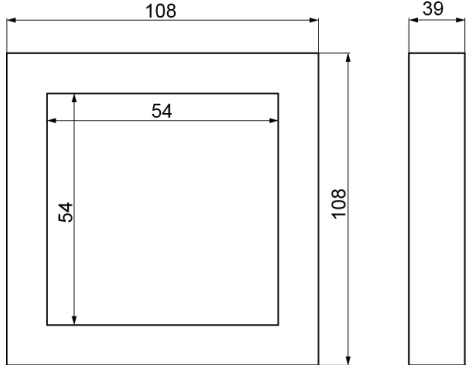


## Panels

 **LED-Aufbaupanel 108x108mm, dimmbar**



<b>Drees Lichttechnik GmbH</b> <b>Sundern/ GERMANY</b>	<b>LED-Aufbaupanel</b> <b>108x108mm</b> <b>552-549-3010</b>	Kategorie: Panels
		2015-04-08
		R001
		

LED-Aufbaupanel 108x108mm, Gehäuse weiß, 8W, primär dimmbar  
 surface mounted LED panel 108x108mm, white housing, 8W, primary dimmable

RoHS 2011/65/EU  IP20 

#### Technische Daten / specifications:

Eingangsspannung input voltage	200 - 240Vac / 50-60Hz
Nennleistung rated power	8W
Leistungsfaktor ( $\lambda$ ) power factor ( $\lambda$ )	>0,8
Abstrahlwinkel beam angle	ca. 110°
Dimmbarkeit dimmability	ja, Phasenabschnitt yes, trailing edge
Umgebungstemperatur (ta) ambient temperature (ta)	-20°C - +40°C
Gehäusetemperatur (tc) Netzgerät case temperature (tc) power supply	80°C
Schutzklasse safety class	II
Schutzart protection class	IP 20
Abmessungen (LxBxH) / Gewicht dimensions / weight	108x108x39mm / ca. 380g
leuchtende Fläche (Ø) light size	54x54mm
Gehäusefarbe case colour	weiß, RAL 9016

LED-Farbe LED colour	Farbtemperatur colour temperature	Lichtstrom luminous flux	CRI CRI	Artikelnummer article number
warmweiß warm white	typ. 3000K	ca. 461lm	Ra >80	552-549-3010

LED-Treiber steckbar, inkl.  
 Montageplatte und -zubehör  
 Pluggable LED-driver, incl.  
 mounting plate and  
 accessories

Ökodesign-Richtlinie / *ecodesign directive*

Einstufung durchgeführt gemäß  
classification according to

2009/125/EG  
2009/125/EC

Energieeffizienzklasse  
energy efficiency class

**A**