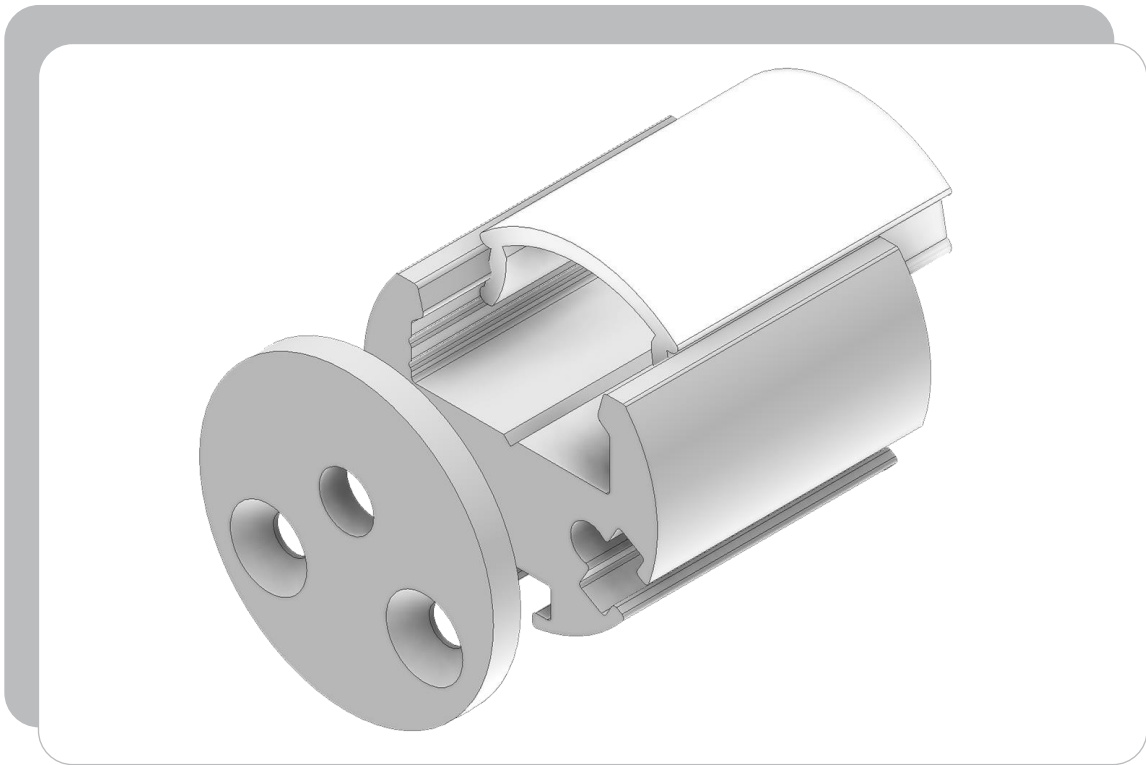
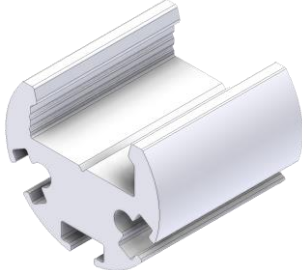
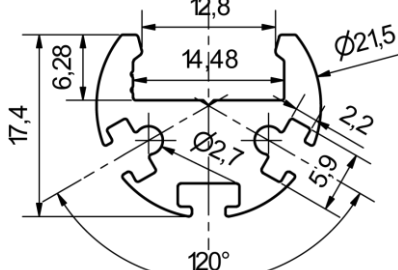


Profile

Aluminiumprofil SPHERE



Drees Lichttechnik GmbH Sundern/ GERMANY	Aluminiumprofil SPHERE 550-809-xx	Kategorie: Profile																
		2015-09-01																
		R002																
																		
Aluminiumprofil für LED-Leiterplatten bis zu einer Breite von 12,8mm aluminium profile for LED-PCB with a width up to 12,8mm																		
Technische Daten / specifications:																		
Gehäusematerial case material		Aluminium Al Mg Si 0,5 F 22, eloxiert E6/EV1 12my aluminium Al Mg Si 0,5 F 22, anodized E6/EV1 12my																
Abmessungen (LxØxH) dimensions (LxØxH)		L x Ø21,5 x 17,4mm																
Gewicht / m weight / m		ca. 550g																
<table border="1"> <thead> <tr> <th>Länge L mm length L mm</th> <th>Artikelnummer article number</th> </tr> </thead> <tbody> <tr> <td>1000</td> <td>550-809-01</td> </tr> <tr> <td>2000</td> <td>550-809-02</td> </tr> <tr> <td>3000</td> <td>550-809-03</td> </tr> <tr> <td>4000</td> <td>550-809-04</td> </tr> <tr> <td>5000</td> <td>550-809-05</td> </tr> <tr> <td>6000*</td> <td>550-809-33</td> </tr> <tr> <td>Profilzuschnitt profile cut</td> <td>550-809-99</td> </tr> </tbody> </table>			Länge L mm length L mm	Artikelnummer article number	1000	550-809-01	2000	550-809-02	3000	550-809-03	4000	550-809-04	5000	550-809-05	6000*	550-809-33	Profilzuschnitt profile cut	550-809-99
Länge L mm length L mm	Artikelnummer article number																	
1000	550-809-01																	
2000	550-809-02																	
3000	550-809-03																	
4000	550-809-04																	
5000	550-809-05																	
6000*	550-809-33																	
Profilzuschnitt profile cut	550-809-99																	
* Lieferung in Herstelllänge ca. 6050-6100mm * delivery in standard length as produced approx. 6050-6100mm																		
Toleranzen nach DIN EN 12020-2 tolerances according to DIN EN 12020-2																		
<table border="1"> <thead> <tr> <th>Zubehör accessories</th> <th>Artikelnummer article number</th> </tr> </thead> <tbody> <tr> <td>Profilabdeckung profile cover</td> <td>550-878-xx</td> </tr> <tr> <td>Profilendstück profile dead end</td> <td>550-471-86 550-472-86</td> </tr> <tr> <td>Profilbefestigungsklemme profile mounting clip</td> <td>550-491-86</td> </tr> </tbody> </table>			Zubehör accessories	Artikelnummer article number	Profilabdeckung profile cover	550-878-xx	Profilendstück profile dead end	550-471-86 550-472-86	Profilbefestigungsklemme profile mounting clip	550-491-86								
Zubehör accessories	Artikelnummer article number																	
Profilabdeckung profile cover	550-878-xx																	
Profilendstück profile dead end	550-471-86 550-472-86																	
Profilbefestigungsklemme profile mounting clip	550-491-86																	