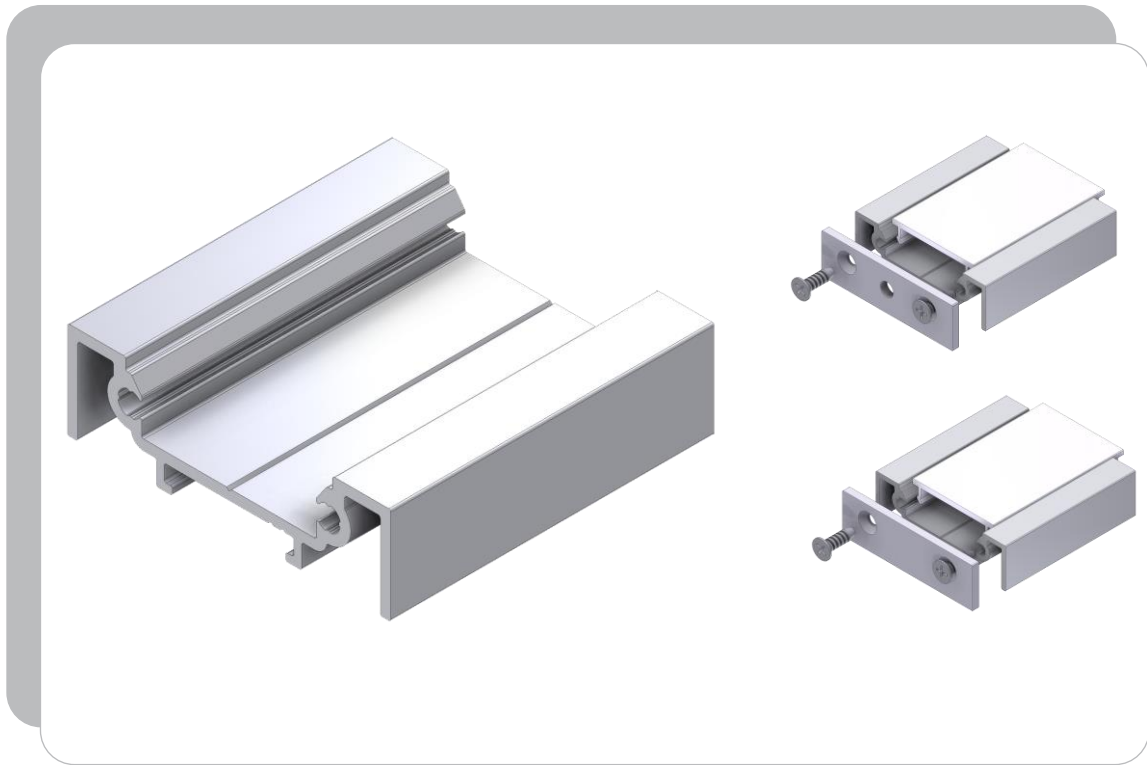
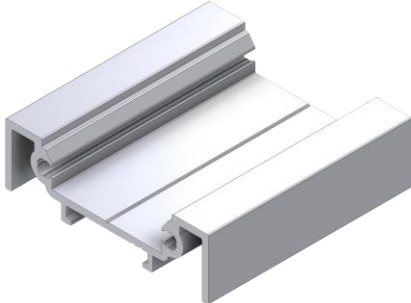
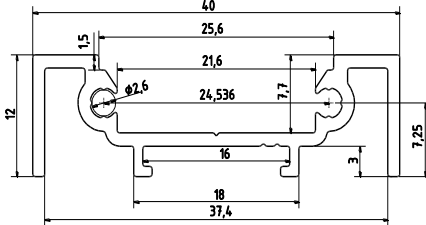
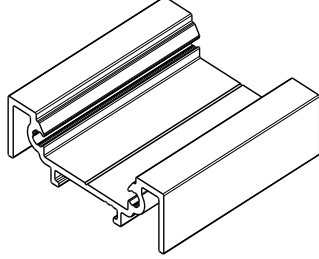


Profile

Aluminiumprofil **ULTIMATE FLAT**



Drees Lichttechnik GmbH Sundern/ GERMANY	Aluminiumprofil ULTIMATE FLAT 550-863-xx	Kategorie: Profile																
		2015-09-01																
		R006																
																		
Aluminiumprofil für LED-Leiterplatten bis zu einer Breite von 20mm Aluminum profile for LED-PCB with a width of up to 20mm																		
Technische Daten / specifications:																		
Gehäusematerial case material		Aluminium Al Mg Si 0,5 F 22, eloxiert E6/EV1 12my aluminum Al Mg Si 0,5 F 22, anodized E6/EV1 12my																
Abmessungen (LxBxH) dimensions (LxBxH)		L x 40 x 12mm																
Gewicht/m weight/m		ca. 300g																
<table border="1"> <thead> <tr> <th>Länge L mm length L mm</th> <th>Artikelnummer article number</th> </tr> </thead> <tbody> <tr> <td>1000</td> <td>550-863-01</td> </tr> <tr> <td>2000</td> <td>550-863-02</td> </tr> <tr> <td>3000</td> <td>550-863-03</td> </tr> <tr> <td>4000</td> <td>550-863-04</td> </tr> <tr> <td>5000</td> <td>550-863-05</td> </tr> <tr> <td>6000*</td> <td>550-863-06</td> </tr> <tr> <td>Profilzuschnitt profile cut</td> <td>550-863-99</td> </tr> </tbody> </table>	Länge L mm length L mm	Artikelnummer article number	1000	550-863-01	2000	550-863-02	3000	550-863-03	4000	550-863-04	5000	550-863-05	6000*	550-863-06	Profilzuschnitt profile cut	550-863-99		
Länge L mm length L mm	Artikelnummer article number																	
1000	550-863-01																	
2000	550-863-02																	
3000	550-863-03																	
4000	550-863-04																	
5000	550-863-05																	
6000*	550-863-06																	
Profilzuschnitt profile cut	550-863-99																	
* Lieferung in Herstelllänge ca. 6050-6100mm * delivery in standard length as produced approx. 6050-6100mm																		
Toleranzen nach DIN EN 12020-2 tolerances according to DIN EN 12020-2																		
<table border="1"> <thead> <tr> <th>Zubehör accessories</th> <th>Artikelnummer article number</th> </tr> </thead> <tbody> <tr> <td>Profilabdeckung profile cover</td> <td>550-864-xx</td> </tr> <tr> <td>Kunststoffprofilendstück mit Kabelloch plastic profile dead end with cable hole</td> <td>550-465-86</td> </tr> <tr> <td>Kunststoffprofilendstück ohne Kabelloch plastic profile dead end without cable hole</td> <td>550-466-86</td> </tr> <tr> <td>Profilbefestigungsring profile mounting ring</td> <td>550-490-86</td> </tr> <tr> <td>Profilbefestigungsmagnet profile mounting magnet</td> <td>550-875-86</td> </tr> </tbody> </table>	Zubehör accessories	Artikelnummer article number	Profilabdeckung profile cover	550-864-xx	Kunststoffprofilendstück mit Kabelloch plastic profile dead end with cable hole	550-465-86	Kunststoffprofilendstück ohne Kabelloch plastic profile dead end without cable hole	550-466-86	Profilbefestigungsring profile mounting ring	550-490-86	Profilbefestigungsmagnet profile mounting magnet	550-875-86						
Zubehör accessories	Artikelnummer article number																	
Profilabdeckung profile cover	550-864-xx																	
Kunststoffprofilendstück mit Kabelloch plastic profile dead end with cable hole	550-465-86																	
Kunststoffprofilendstück ohne Kabelloch plastic profile dead end without cable hole	550-466-86																	
Profilbefestigungsring profile mounting ring	550-490-86																	
Profilbefestigungsmagnet profile mounting magnet	550-875-86																	