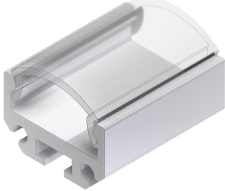
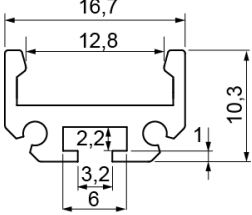
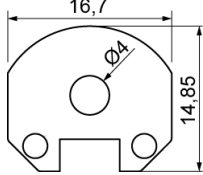
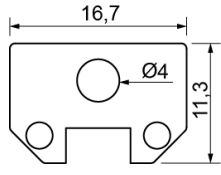
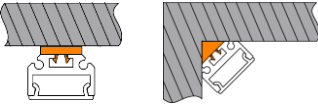
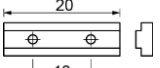
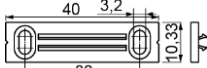


LED-Profile

ELEMENTARY S-LINE



Drees GmbH Sundern / GERMANY	ELEMENTARY S-LINE 550-877-xx		Kategorie: LED-Profile
			2020-01-08
			R003
	 <p style="text-align: center;">Profil / profile</p>	 <p style="text-align: center;">Endstück rund / round dead end</p>	 <p style="text-align: center;">Endstück flach / flat dead end</p>
		 <p style="text-align: center;">Verbindungsstück/ profile connector</p>	 <p style="text-align: center;">Befestigungsstück/ mounting clip</p>
LED-Aluminiumprofil für LED-Leiterplatten bis zu einer Breite von 12,8mm LED aluminum profile for LED-PCBs with a width of up to 12.8mm			IP20
Technische Daten / specifications:			
Material material	Aluminium, AlMgSi 0,5 F22, E6/EV1 eloxiert aluminum, AlMgSi 0,5 F22, E6/EV1 anodised		
Abmessungen (LxBxH) dimensions (LxWxH)	L x 16,7 x 10,3mm		
Gewicht / m weight / m	ca. 175g		
Länge L mm length L mm			Artikelnummer item number
1000			500-877-01000
2000			500-877-02000
3000			500-877-03000
4000			500-877-04000
5000			500-877-05000
6000			500-877-06000
Profilzuschnitt / profile cut			500-877-0
* Lieferung in Herstelllänge ca. 6050-6100mm * delivery in standard length as produced approx. 6050-6100mm			
Toleranzen nach DIN EN 12020-2 tolerances according to DIN EN 12020-2			
Zubehör accessories			Artikelnummer item number
Runde Profilabdeckung UNI 145, PC, UV-stabilisiert, farblos Round profile cover UNI 145, PC, UV-stabilized, transparent			501-878-01000
Runde Profilabdeckung UNI 145, PC, UV-stabilisiert, opal satiniert Round profile cover UNI 145, PC, UV-stabilized, opal-satinated			501-878-51000
Flache Profilabdeckung UNI 145, PC, UV-stabilisiert, opal satiniert Flat profile cover UNI 145, PC, UV-stabilized, opal-satinated			501-878-41000

Zubehör accessories	Artikelnummer item number
Profilendstück rund, mit Kabelloch, silberfarbig eloxiert, mit Montagezubehör Round profile dead end, with cable hole, silver-colored anodised, with assembly acc.	550-496-86
Profilendstück rund, ohne Kabelloch, silberfarbig eloxiert, mit Montagezubehör Round profile dead end, without cable hole, silver-colored anodised, with assembly acc.	550-497-86
Profilendstück flach, mit Kabelloch, silberfarbig eloxiert, mit Montagezubehör Flat profile dead end, with cable hole, silver-colored anodised, with assembly acc.	550-498-86
Profilendstück flach, ohne Kabelloch, silberfarbig eloxiert, mit Montagezubehör Flat profile dead end, without cable hole, silver-colored anodised, with assembly acc.	550-499-86
Verbindungsstück, silberfarbig, mit Montagezubehör Profile connector, silver-colored, with assembly accessories	550-487-86
Befestigungsstück, silberfarbig, mit Montagezubehör Mounting clip, silver-colored, with assembly accessories	550-488-86
45° Befestigungsstück, silberfarbig, mit Montagezubehör 45° Mounting clip, silver-colored, with assembly accessories	550-489-86