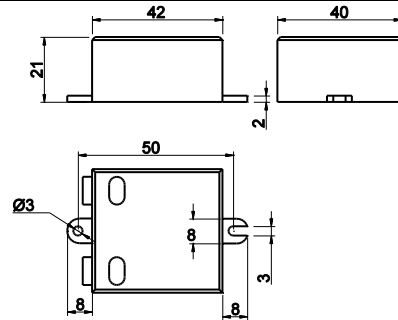


## LED-Betriebsgeräte & Steuerungen

### LED-Netzgerät



|   |  |   |
|---|--|---|
| <b>Drees Lichttechnik GmbH</b><br><b>Sundern/ GERMANY</b> | <b>LED-Netzgerät</b><br><b>556-08x-50</b><br><b>556-09x-50</b> | Kategorie: LED-Betriebsgeräte & Steuerungen |
|   |  | 2015-10-08                                  |
|   |  | R003  |



LED-Netzgerät 9,5W bei 350/500mA oder 7,2W bei 12Vdc  
 LED power supply 9,5W at 350/500mA or 7,2W at 12Vdc



### Technische Daten / specifications:

|  |                                |
|--|--------------------------------|
| Eingangsspannung<br>input voltage                    | 95-265Vac 50-60Hz / 130-374Vdc |
| Umgebungstemperatur ta<br>ambient temperature (ta)   | -20°C - +50°C                  |
| Gehäusetemperatur (tc)<br>case temperature (tc)      | max. 70°C                      |
| Schutzklasse<br>safety class                         | II                             |
| Schutzart<br>protection class                        | IP20                           |
| Temperaturüberwachung<br>over temperature protection | Ja<br>yes                      |
| Überlastungsschutz<br>overload protection            | Ja<br>yes                      |
| Kurzschlusschutz<br>short circuit protection         | Ja<br>yes                      |
| Abmessungen / Gewicht<br>dimensions / weight         | 42x40x21mm / ca. 50g           |

| Ausgangsstrom<br>output current | Ausgangsspannung<br>output voltage | Ausgangsleistung<br>output power | Artikelnummer<br>item number |
|---------------------------------|------------------------------------|----------------------------------|------------------------------|
| 350mA                           | max.27Vdc                          | max.9,50W                        | 556-094-50                   |
| 500mA                           | max.19Vdc                          | max.9,50W                        | 556-095-50                   |
| max.600mA                       | 12Vdc                              | max.7,20W                        | 556-089-50                   |