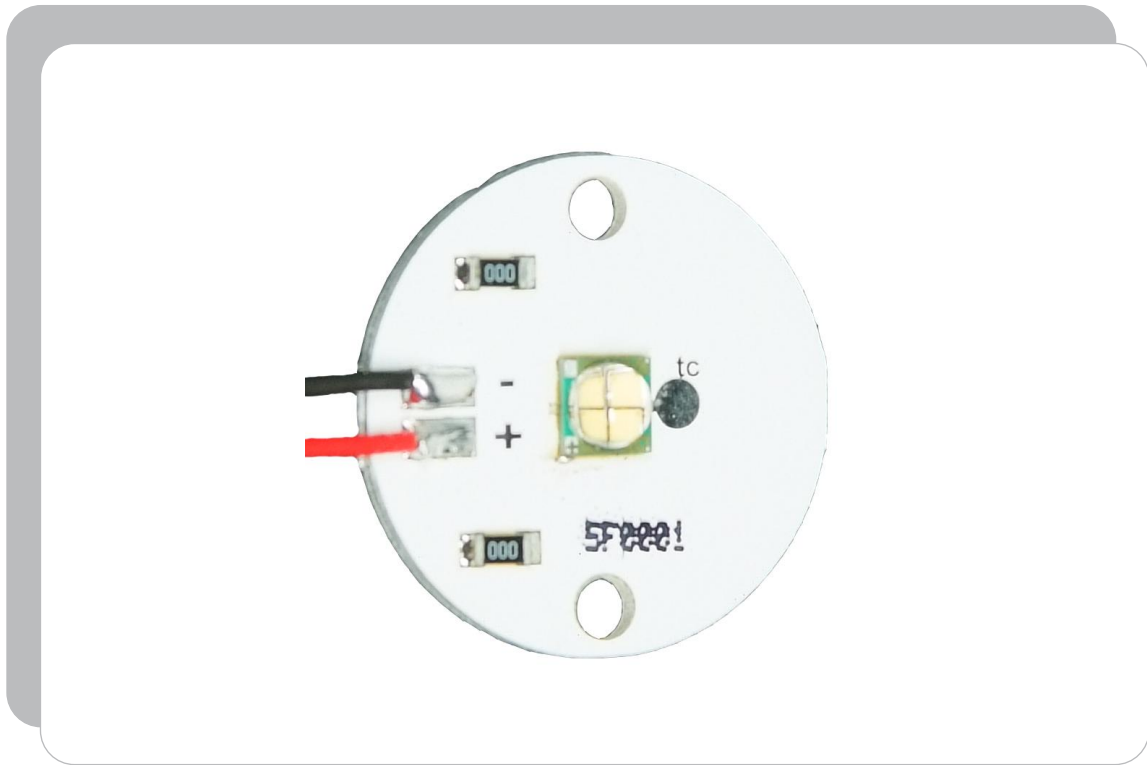

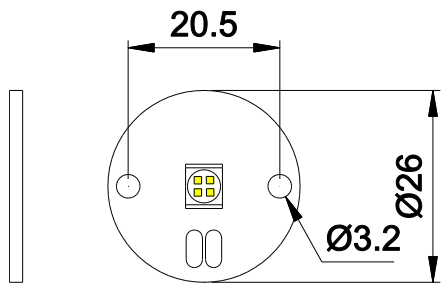


Power-LED

 Aluminium-Metallkernleiterplatte Ø26mm



Drees Lichttechnik GmbH Sundern/ GERMANY	Aluminium- Metallkernleiterplatte Ø26mm 579-210-xxxx	Produktgruppe: Power-LED																																													
		2012-12-11																																													
		R002																																													
																																															
LED-Leiterplatte für Konstantstrom, Zuleitung 250mm LED PCB for constant current, 250mm cable																																															
Technische Daten / specifications:																																															
Typ / Anzahl LED LED type / quantity	Cree XM-L / 1Stk. Cree XM-L / 1pcs.																																														
max. Bestromung max. current	1000mA																																														
Abstrahlwinkel beam angle	115°																																														
Abmessung (Ø) dimension (Ø)	Ø26mm																																														
Material / -stärke material / thickness	Aluminium / 1,5mm																																														
<table border="1"> <thead> <tr> <th>Farbtemperatur colour temperature</th> <th>CRI CRI</th> <th>Vorwärtsstrom forward current</th> <th>Vorwärtsspannung forward voltage</th> <th>LED Leistung LED power</th> <th>Lichtstrom luminous flux</th> <th>Artikelnummer article number</th> </tr> </thead> <tbody> <tr> <td rowspan="4">typ. 3000K</td> <td rowspan="4">82</td> <td>250mA</td> <td>11,3V</td> <td>ca. 2,8W</td> <td>ca. 225lm</td> <td rowspan="4">579-210-3000</td> </tr> <tr> <td>500mA</td> <td>11,9V</td> <td>ca. 6,0W</td> <td>ca. 390lm</td> </tr> <tr> <td>700mA</td> <td>12,4V</td> <td>ca. 8,7W</td> <td>ca. 510lm</td> </tr> <tr> <td>1000mA</td> <td>12,8V</td> <td>ca. 12,8W</td> <td>ca. 660lm</td> </tr> <tr> <td rowspan="4">typ. 4000K</td> <td rowspan="4">80</td> <td>250mA</td> <td>11,3V</td> <td>ca. 2,8W</td> <td>ca. 255lm</td> <td rowspan="4">579-210-4000</td> </tr> <tr> <td>500mA</td> <td>11,9V</td> <td>ca. 6,0W</td> <td>ca. 440lm</td> </tr> <tr> <td>700mA</td> <td>12,4V</td> <td>ca. 8,7W</td> <td>ca. 575lm</td> </tr> <tr> <td>1000mA</td> <td>12,8V</td> <td>ca. 12,8W</td> <td>ca. 745lm</td> </tr> </tbody> </table>	Farbtemperatur colour temperature	CRI CRI	Vorwärtsstrom forward current	Vorwärtsspannung forward voltage	LED Leistung LED power	Lichtstrom luminous flux	Artikelnummer article number	typ. 3000K	82	250mA	11,3V	ca. 2,8W	ca. 225lm	579-210-3000	500mA	11,9V	ca. 6,0W	ca. 390lm	700mA	12,4V	ca. 8,7W	ca. 510lm	1000mA	12,8V	ca. 12,8W	ca. 660lm	typ. 4000K	80	250mA	11,3V	ca. 2,8W	ca. 255lm	579-210-4000	500mA	11,9V	ca. 6,0W	ca. 440lm	700mA	12,4V	ca. 8,7W	ca. 575lm	1000mA	12,8V	ca. 12,8W	ca. 745lm		
Farbtemperatur colour temperature	CRI CRI	Vorwärtsstrom forward current	Vorwärtsspannung forward voltage	LED Leistung LED power	Lichtstrom luminous flux	Artikelnummer article number																																									
typ. 3000K	82	250mA	11,3V	ca. 2,8W	ca. 225lm	579-210-3000																																									
		500mA	11,9V	ca. 6,0W	ca. 390lm																																										
		700mA	12,4V	ca. 8,7W	ca. 510lm																																										
		1000mA	12,8V	ca. 12,8W	ca. 660lm																																										
typ. 4000K	80	250mA	11,3V	ca. 2,8W	ca. 255lm	579-210-4000																																									
		500mA	11,9V	ca. 6,0W	ca. 440lm																																										
		700mA	12,4V	ca. 8,7W	ca. 575lm																																										
		1000mA	12,8V	ca. 12,8W	ca. 745lm																																										
Bei Einbau der Leiterplatte muss darauf geachtet werden, dass eine ausreichende Wärmeableitung stattfinden kann. Bitte Kühlkörper benutzen. When installing the PCB must make sure that sufficient heat dissipation is guaranteed. Please use heatsink.																																															