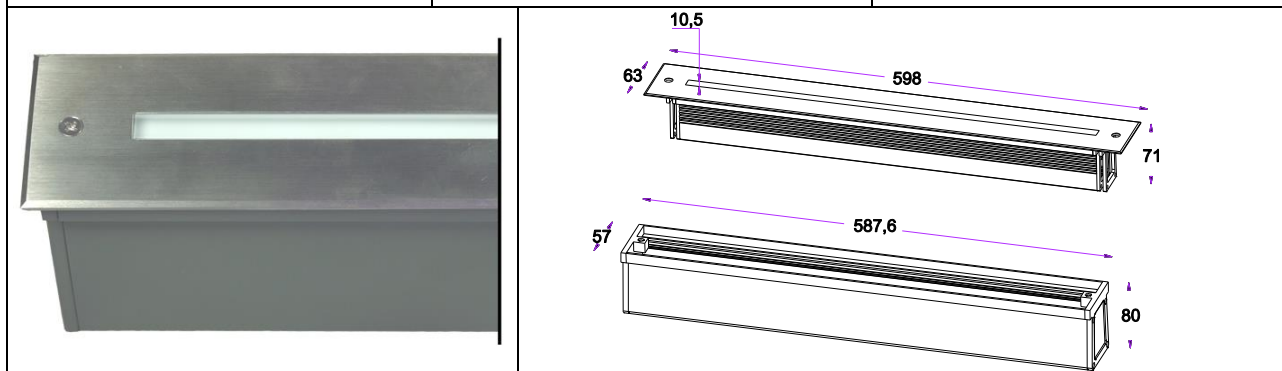


## Ein- / Aufbauleuchten

### Bodeneinbauleuchte 598mm



<b>Drees Lichttechnik GmbH</b> <b>Sundern/ GERMANY</b>	<b>Bodeneinbauleuchte</b> <b>550-822-xx</b>	Kategorie: Ein-/Aufbauleuchten
		2014-10-17
		R003



Bodeneinbauleuchte, für Außenbereich geeignet, mit satiniertes Lichtaustrittsfläche, Zuleitung 1000mm

Inground luminaire, suitable for outdoor use, with satin light-emitting surface, power cable 1000mm



#### Technische Daten / specifications:

Eingangsspannung input voltage	24Vdc
Typ / Anzahl LED LED type / quantity	PLCC2 / 264Stk. PLCC2 / 264pcs.
LED-Leistung gesamt LED power over all	ca. 21,2W
Umgebungstemperatur ambient temperature	-20°C – +40°C
Schutzklasse safety class	III
Schutzart protection class	IP65
Gehäusematerial case material	Aluminium Druckguss, grau pulverbeschichtet die cast aluminium, grey powder coated
Vordere Abdeckung frontcover	Edelstahl / gehärtetes Glas 6mm, satiniert stainless steel / tempered glass 6mm, satin
Belastbarkeit loading capacity	max. 430kg
Abmessungen (LxBxH) dimensions (LxWxH)	598 x 64 x 84mm

LED Farbe LED colour	Farbtemperatur colour rendering index	Lichtstrom luminous flux	Artikelnummer article number
kaltweiß cool white	typ. 6300K	ca. 1584lm	550-822-50
neutralweiß neutral white	typ. 4100K	ca. 1320lm	550-822-40
warmweiß warm white	typ. 3200K	ca. 1088lm	550-822-70

Ökodesign-Richtlinie / *ecodesign directive*

Einstufung durchgeführt gemäß <i>classification according to</i>	2009/125/EG 2009/125/EC
Energieeffizienzklasse <i>energy efficiency class</i>	<b>A</b> (-50) ; <b>B</b> (-40, -70)