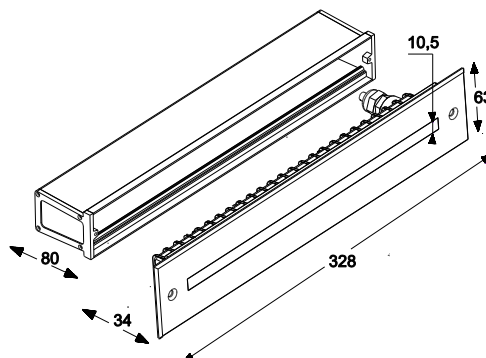


Ein- / Aufbauleuchten

Bodeneinbauleuchte 328mm



| | | |
|---|--|--------------------------------|
| Drees Lichttechnik GmbH Sundern/ GERMANY | Bodeneinbauleuchte 550-821-xx | Kategorie: Ein-/Aufbauleuchten |
| | | 2014-10-17 |
| | | R003 |



Bodeneinbauleuchte, für Außenbereich geeignet, mit satiniertes Lichtaustrittsfläche,
 Zuleitung 1000mm

Inground luminaire, suitable for outdoor use, with satin light-emitting
 surface, power cable 1000mm



Technische Daten / specifications:

| | |
|--|---|
| Eingangsspannung input voltage | 24Vdc |
| Typ / Anzahl LED LED type / quantity | PLCC2 / 72Stk. PLCC2 / 72pcs. |
| LED-Leistung gesamt LED power over all | ca. 5,8W |
| Umgebungstemperatur ambient temperature | -20°C – +40°C |
| Schutzklasse safety class | III |
| Schutzart protection class | IP65 |
| Gehäusematerial case material | Aluminium Druckguss, grau pulverbeschichtet die cast aluminium, grey powder coated |
| Vordere Abdeckung frontcover | Edelstahl / gehärtetes Glas 6mm, satiniert stainless steel / tempered glass 6mm, satin |
| Belastbarkeit loading capacity | max. 210kg |
| Abmessungen (LxBxH) dimensions (LxWxH) | 328 x 64 x 84mm |

| LED Farbe LED colour | Farbtemperatur colour rendering index | Lichtstrom luminous flux | Artikelnummer article number |
|------------------------------|--|-----------------------------|---------------------------------|
| kaltweiß cool white | typ. 6300K | ca. 432lm | 550-821-50 |
| neutralweiß neutral white | typ. 4100K | ca. 360lm | 550-821-40 |
| warmweiß warm white | typ. 3200K | ca. 324lm | 550-821-70 |

Ökodesign-Richtlinie / *ecodesign directive*

| | |
|---|---------------------------------------|
| Einstufung durchgeführt gemäß <i>classification according to</i> | 2009/125/EG 2009/125/EC |
| Energieeffizienzklasse <i>energy efficiency class</i> | A (-40, -70) ; A+ (-50) |