
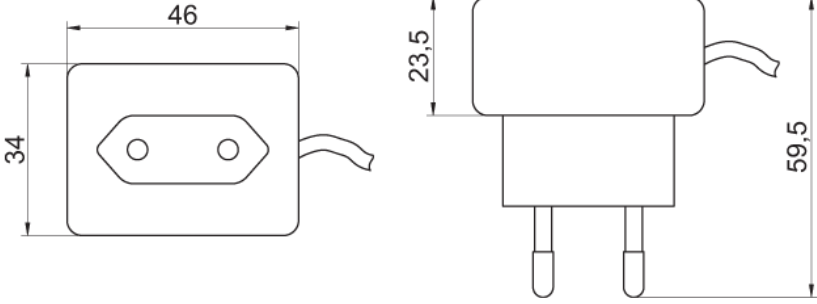


LED-Betriebsgeräte & Steuerungen

Steckernetzgerät 350mA



Drees Lichttechnik GmbH Sundern/ GERMANY	LED-Steckernetzgerät 350mA 550-051-51	Kategorie: LED-Betriebsgeräte & Steuerungen
		2014-05-22
		R002
		

Steckernetzgerät für den Einsatz einer Power-LED 350mA / 1,3W
 power supply suitable to supply one high power LED 350mA / 1,3W

 IP20   

Technische Daten / specifications:

Eingangs-/ Nennspannung input / rated voltage	230Vac / 50-60Hz
Ausgangsstrom output current	350mA
Ausgangsspannung output voltage	max. 3,2Vdc
Ausgangsleistung output power	max. 1,12W
Leitungslänge canle length	2000mm
Gehäuse canle length	Kunststoff plastic
Umgebungstemperatur (ta) ambient temperature (ta)	max. 50°C
Schutzklasse safety class	II
Schutzart protection class	IP 20
Abmessungen / Gewicht dimensions / weight	46 x 34 x 23,5mm / ca. 70g