
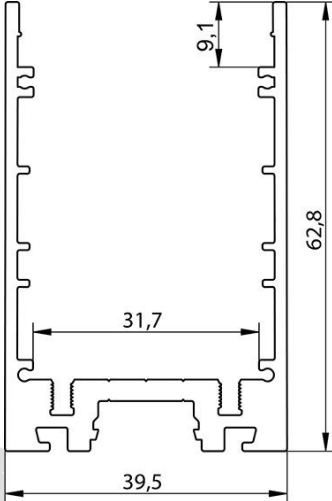


<p>Drees GmbH Sundern / GERMANY</p>	<p>500-588-XXXXX</p>	Kategorie: LED-Profile
		29.02.2024
		R002
		
<p>EPIC DEEP Aluminium-Profil Aluminiumprofil für LED-Leiterplatten bis zu einer Breite von 22mm, max.60W EPIC DEEP Aluminium-Profile Aluminum profile for LED PCBs with a width of up to 22mm, max.60W</p>		
<p>Technische Daten / specifications:</p> <p>max. LED-Leistung max. 60W/m max. LED power</p> <p>Abmessungen (LxBxH) Lx39,5x62,8mm dimensions (LxWxH) Lx39,6x62,8mm</p> <p>Gewicht 1200g weigh</p> <p>Material Aluminium Al Mg Si 0,5 F 22, eloxiert E6/EV1 material</p>		

Oberfläche	Länge L in mm	Artikelnr
surface	length L in mm	item number
Eloxiert/anaodised	1000	500-588-01000
	2000	500-588-02000
	3000	500-588-03000
	4000	500-588-04000
	5000	500-588-05000
	6000*	500-588-06000
	Profilzuschnitt/ profile cut	500-588-0
RAL 9016 weiß pulverbeschichtet/ RAL 9016 white powder- coated	1000	500-588-11000
	2000	500-588-12000
	3000	500-588-13000
	4000	500-588-14000
	5000	500-588-15000
	6000*	500-588-16000
	Profilzuschnitt/ profile cut	500-588-1
RAL 9005 schwarz pulverbeschichtet/ RAL 9005 black powder- coated	1000	500-588-21000
	2000	500-588-22000
	3000	500-588-23000
	4000	500-588-24000
	5000	500-588-25000
	6000	500-588-26000
	Profilzuschnitt/ profile cut	500-588-2

* Lieferung in Herstelllänge ca.3050-3100mm/ 6050-6100mm

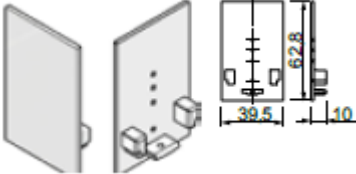


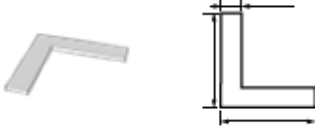
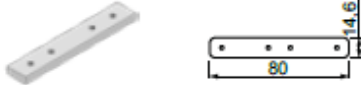



* delivery in standard length as produced approx. 6050-6100mm

Toleranzen nach DIN EN 755-9

tolerances according to DIN EN 755-9

Montagehinweis: Aufgrund unterschiedlicher Temperaturkoeffizienten der Materialien Aluminium und PMMA, sind bei einer Temperaturveränderung von 20°C Ausdehnungsunterschiede von bis zu 1,2mm je Meter möglich.

Assembly instructions: Due to different temperature coefficient of materials aluminum and PMMA, temperature changes of 20°C can cause an expansion difference of up to 1.2mm per meter

Zubehör accessories	Oberfläche surface	Artikelnummer item number
Profil Endkappe EPIC hoch, mit Bohrmarkierungen, Aluguss, passend zu EPIC LIGHT VIII, inkl. Befestigungsschraube Profile end piece EPIC high, with drill markings, cast aluminium, suitable to EPIC LIGHT VIII, incl. fixing screw 	silberfarbig beschichtet/ silver powder-coated	550-573-86
	weiß pulverbeschichtet/ white powder-coated	550-573-50
	schwarz pulverbeschichtet/ black powder-coated	550-573-51
Innen-Winkelverbinder inkl. Befestigungsschrauben inside angle connector, incl. fixing screws 	Alu roh raw aluminium	550-564-92
Innen-Längsverbinder inkl. Befestigungsschrauben inside longitudinal connector incl. fixing screws 	Alu roh raw aluminium	550-565-92
Außen-Winkelverbinder 90° inkl. Befestigungsschrauben outside angle connector 90° incl. fixing screws 	Alu roh raw aluminium	550-592-92
Außen-Längsverbinder inkl. Befestigungsschrauben outside longitudinal connector incl. fixing screws 	Alu roh raw aluminium	550-576-92
UNI 152 Profilabdeckung für indirektes Licht UNI 152 profile cover for indirect light 	PC, farblos, UV-stabilisiert PC, transparent, UV-stabilised	501-841-1xxxx
UNI 152 Profilabdeckung für indirektes Licht UNI 152 profile cover for indirect light 	PC, opal satiniert, UV-stabilisiert PC, opal-satinated, UV-stabilised	501-841-5xxxx
UNI 152 Profilabdeckung für indirektes Licht UNI 152 profile cover for indirect light 	PC, schwarz (hinterleuchtet: opal), UV-stabilisiert PC, black (backlit: opal), UV-stabilised	501-841-8xxxx