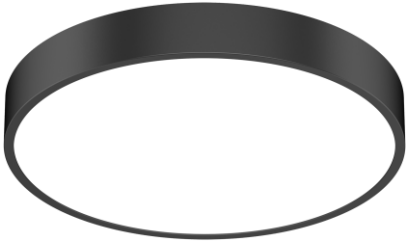
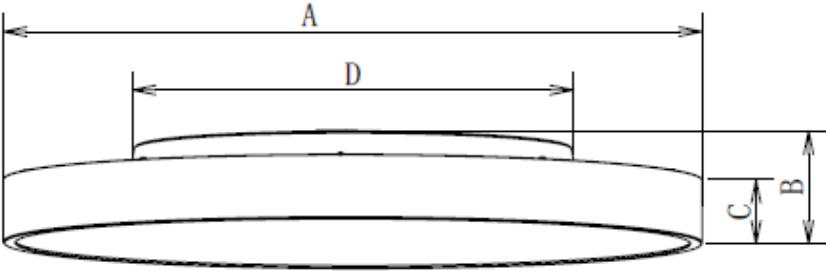




Drees GmbH Sundern / GERMANY	SENSATION SENSE UP+DOWN 575-33X-XXXX	Kategorie: LED-Leuchten Indoor																						
		22.04.2024																						
		R003																						
																								
<p>SENSATION SENSE UP+DOWN LED-Deckenaufbauleuchte Oberfläche weiß (RAL 9016) oder schwarz (RAL9005), einstellbare Farbtemperatur 3000K/4000K mit einem direkten/indirekten Lichtstrom, integriertes, einstellbares, flickerfreies und notstromfähigen DALI Netzteil, Abstrahlwinkel 120, Pendelsatz optional erhältlich. SENSATION SENSE UP+DOWN LED surface-mounted ceiling luminaire white (RAL 9016) or black (RAL9005) surface,adjustable colour temperature 3000K/4000K with direct/indirect luminous flux, integrated, adjustable DALI powersupply unit, beam angle 120, optional pendant set available</p> <p style="text-align: right;">IP40  </p>																								
<p>Technische Daten / specifications:</p> <table border="0" style="width: 100%;"> <tr> <td style="width: 50%;">Nennspannung rated voltage</td> <td style="width: 50%; text-align: right;">230Vac</td> </tr> <tr> <td>Eingangsspannung input voltage</td> <td style="text-align: right;">220-240Vac</td> </tr> <tr> <td>Frequenz frequency</td> <td style="text-align: right;">50/60Hz</td> </tr> <tr> <td>Leistungsfaktor power factor</td> <td style="text-align: right;">0,9 0.9</td> </tr> <tr> <td>Schutzklasse safety class</td> <td style="text-align: right;">I</td> </tr> <tr> <td>Schutzart protection type</td> <td style="text-align: right;">IP40</td> </tr> <tr> <td>Farbtemperatur CCT</td> <td style="text-align: right;">3000/4000K</td> </tr> <tr> <td>CRI CRI</td> <td style="text-align: right;">Ra > 90</td> </tr> <tr> <td>Halbwertswinkel beam angle</td> <td style="text-align: right;">120°</td> </tr> <tr> <td>Lebensdauer L70B50 life time</td> <td style="text-align: right;">50.000h</td> </tr> <tr> <td>Farbkonsistenz (MacAdam) colour consistency</td> <td style="text-align: right;"><6SDCM</td> </tr> </table>			Nennspannung rated voltage	230Vac	Eingangsspannung input voltage	220-240Vac	Frequenz frequency	50/60Hz	Leistungsfaktor power factor	0,9 0.9	Schutzklasse safety class	I	Schutzart protection type	IP40	Farbtemperatur CCT	3000/4000K	CRI CRI	Ra > 90	Halbwertswinkel beam angle	120°	Lebensdauer L70B50 life time	50.000h	Farbkonsistenz (MacAdam) colour consistency	<6SDCM
Nennspannung rated voltage	230Vac																							
Eingangsspannung input voltage	220-240Vac																							
Frequenz frequency	50/60Hz																							
Leistungsfaktor power factor	0,9 0.9																							
Schutzklasse safety class	I																							
Schutzart protection type	IP40																							
Farbtemperatur CCT	3000/4000K																							
CRI CRI	Ra > 90																							
Halbwertswinkel beam angle	120°																							
Lebensdauer L70B50 life time	50.000h																							
Farbkonsistenz (MacAdam) colour consistency	<6SDCM																							

LED-Typ LED-Type	SMD
Dimmbar dimmable	Ja YES
Dimmschnittstelle dimming interface	DALI 2 DT6
Material material	Aluminium aluminium
Umgebungstemperatur ta ambient temperature ta	-20°C - +40°C
Besonderheit feature	integrierter notstromfähiger DALI-Netzteil

Folgende Angaben bei ta = 25°C
 following information at ta = 25°C

Eingangsstrom input current	Nennleistung (Pon in W) rated power	Lichtstrom* (lm) luminous flux*	Abmessungen dimensions	Einbaumaß (mm) installation dimension	Gewicht weight	Artikelnr item number
0,23A	40W	3500-4300lm	D 400/ (H) 86mm	Ø 220- 250mm	3200g	575-331- 3042
0,23A	40W	3500-4300lm	D 400/ (H) 86mm	Ø 220- 250mm	3200g	575-331- 3043
0,34A	60W	5700-6660lm	D 600/ (H) 86mm	Ø 385- 415mm	6900g	575-332- 3042
0,34A	60W	5700-6660lm	D 600/ (H) 86mm	Ø 385- 415mm	6900g	575-332- 3043
0,42A	75W	6700-8000lm	D 800/ (H) 86mm	Ø 385- 415mm	11000g	575-333- 3042
0,42A	75W	6700-8000lm	D 800/ (H) 86mm	Ø 385- 415mm	11000g	575-333- 3043
0,57A	100W	8800-10700lm	D 1000/ (H) 86mm	Ø 385- 415mm	16200g	575-334- 3042
0,57A	100W	8800-10700lm	D 1000/ (H) 86mm	Ø 385- 415mm	16200g	575-334- 3043

*10% Uplight (indirekt), 90% Downlight (direkt)

*10% uplight (indirect), 90% downlight (direct)

Bei Einbau der Leuchte muss darauf geachtet werden, dass eine ausreichende Luftzirkulation um den Kühlkörper herum gewährleistet ist.

Installing the luminaire you have to ensure an adequate circulation of air around the heat sink.

















Elektrische und optische Daten sind typische Werte und unterliegen einer Toleranz von ±10%.

Berechnung der Energieeffizienzklasse (EEK) nach (EU) 2019/2015.

Electrical and optical data are typical values and are subject to a tolerance of ±10%.

Calculation of energy efficiency index (EEI) according to (EU) 2019/2015.

Ökodesign-Richtlinie / ecodesign directive

Art-Nr.	Lichtquelle	Energieeffizienzklasse
item no.	Light source	energy efficiency class
575-331-3042 LQ1000119	https://eprel.ec.europa.eu/qr/1839574	 D ₁₀ A ₊ G
575-331-3042 LQ1000126	https://eprel.ec.europa.eu/qr/1868149	 E ₁₀ A ₊ G
575-331-3043 LQ1000119	https://eprel.ec.europa.eu/qr/1839574	 D ₁₀ A ₊ G
575-331-3043 LQ1000126	https://eprel.ec.europa.eu/qr/1868149	 E ₁₀ A ₊ G
575-332-3042 LQ1000120	https://eprel.ec.europa.eu/qr/1840536	 D ₁₀ A ₊ G
575-332-3042 LQ1000121	https://eprel.ec.europa.eu/qr/1840538	 D ₁₀ A ₊ G
575-332-3043 LQ1000120	https://eprel.ec.europa.eu/qr/1840536	 D ₁₀ A ₊ G
575-332-3043 LQ1000121	https://eprel.ec.europa.eu/qr/1840538	 D ₁₀ A ₊ G
575-333-3042 LQ1000122	https://eprel.ec.europa.eu/qr/1840595	 D ₁₀ A ₊ G
575-333-3042 LQ1000123	https://eprel.ec.europa.eu/qr/1840594	 E ₁₀ A ₊ G
575-333-3043 LQ1000122	https://eprel.ec.europa.eu/qr/1840595	 D ₁₀ A ₊ G
575-333-3043 LQ1000123	https://eprel.ec.europa.eu/qr/1840594	 E ₁₀ A ₊ G
575-334-3042 LQ1000124	https://eprel.ec.europa.eu/qr/1840656	 D ₁₀ A ₊ G
575-334-3042 LQ1000125	https://eprel.ec.europa.eu/qr/1840654	 E ₁₀ A ₊ G
575-334-3043 LQ1000124	https://eprel.ec.europa.eu/qr/1840656	 D ₁₀ A ₊ G
575-334-3043 LQ1000125	https://eprel.ec.europa.eu/qr/1840654	 E ₁₀ A ₊ G

ZUBEHOER

575-331-50

3er Zentralpendelsatz für SENSE UP+DOWN weiß

575-331-51

3er Zentralpendelsatz für SENSE UP+DOWN schwarz

575-332-50

3er Zentralpendelsatz für SENSE UP+DOWN weiß

575-332-51

3er Zentralpendelsatz für SENSE UP+DOWN schwarz