
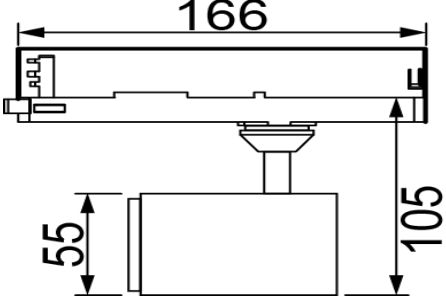
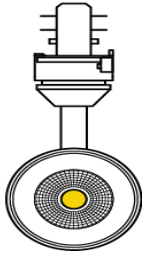

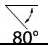



Drees GmbH Sundern / GERMANY	580-76X-XXXX	Kategorie: ab hier Kundenartikel																
		20.02.2023																
		R001																
																		
<p>STORE LIGHT ONE - 3-Phasen LED-Schienenstrahler STORE LIGHT INLINE MINI, 230 Vac, 9,5W, Netzgerät integriert in Stromschiene STORE LIGHT ONE - LED-spot STORE LIGHT ONE INLINE MINI for 3-phase track, 230 Vac, 9,5W, power supply integrated in track</p> <p style="text-align: right;">    IP20 CE </p>																		
<p>Technische Daten / specifications:</p> <table style="width: 100%; border-collapse: collapse;"> <tr> <td style="width: 50%;">Eingangsspannung input voltage</td> <td style="width: 50%; text-align: right;">230Vac</td> </tr> <tr> <td>Nennleistung (Pon in W) rated power</td> <td style="text-align: right;">9,5W 9.5W</td> </tr> <tr> <td>Schutzklasse safety class</td> <td style="text-align: right;">II</td> </tr> <tr> <td>Schutzart protection type</td> <td style="text-align: right;">IP20</td> </tr> <tr> <td>CRI CRI</td> <td style="text-align: right;">Ra > 90</td> </tr> <tr> <td>Lebensdauer L70B50 life time</td> <td style="text-align: right;">L80_B50 49300h</td> </tr> <tr> <td>LED-Typ LED-Typ</td> <td style="text-align: right;">CXM-9-27-90-36-AC30-F4-3</td> </tr> <tr> <td>LED-Anzahl LED quantity</td> <td style="text-align: right;">1 St. 1 pcs.</td> </tr> </table>			Eingangsspannung input voltage	230Vac	Nennleistung (Pon in W) rated power	9,5W 9.5W	Schutzklasse safety class	II	Schutzart protection type	IP20	CRI CRI	Ra > 90	Lebensdauer L70B50 life time	L80_B50 49300h	LED-Typ LED-Typ	CXM-9-27-90-36-AC30-F4-3	LED-Anzahl LED quantity	1 St. 1 pcs.
Eingangsspannung input voltage	230Vac																	
Nennleistung (Pon in W) rated power	9,5W 9.5W																	
Schutzklasse safety class	II																	
Schutzart protection type	IP20																	
CRI CRI	Ra > 90																	
Lebensdauer L70B50 life time	L80_B50 49300h																	
LED-Typ LED-Typ	CXM-9-27-90-36-AC30-F4-3																	
LED-Anzahl LED quantity	1 St. 1 pcs.																	

Folgende Angaben bei tc LED = 85°C
 Following information at tc LED = 85°C

Farbtemperatur	Lichtstrom (lm)	Halbwertswinkel	Farbe	Artikelnr
CCT	luminous flux	beam angle	colour	item number
2700K	650lm	24°	weiß / white	580-766-2701
2700K	650lm	24°	schwarz / black	580-767-2701
3000K	680lm	24°	weiß / white	580-766-3001
3000K	680lm	24°	schwarz / black	580-767-3001
4000K	820lm	24°	weiß / white	580-766-4001
4000K	820lm	24°	schwarz / black	580-767-4001
2700K	670lm	36°	weiß / white	580-766-2711
2700K	670lm	36°	schwarz / black	580-767-2711
3000K	700lm	36°	weiß / white	580-766-3011
3000K	700lm	36°	schwarz / black	580-767-3011
4000K	840lm	36°	weiß / white	580-766-4011
4000K	840lm	36°	schwarz / black	580-767-4011

Bei Einbau des LED-Einsatzes muss darauf geachtet werden, dass eine ausreichende Luftzirkulation gewährleistet ist.

Installing the LED-spotlight you have to ensure an adequate air circulation.

Elektrische und optische Daten sind typische Werte und unterliegen einer Toleranz von ±10%.

Electrical and optical data are typical values and are subject to a tolerance of ±10%.

Auf Anfrage: weitere Farbtemperaturen, CRI>97, FOOD und HORTICULTURE

On request: additional CCTs, CRI>97, FOOD and HORTICULTURE

Ökodesign-Richtlinie / ecodesign directive

Art-Nr.	Lichtquelle	Energieeffizienzklasse
item no.	Light source	energy efficiency class
580-766-2701 LQ1000094	https://eprel.ec.europa.eu/qr/1102243	
580-767-2701 LQ1000094	https://eprel.ec.europa.eu/qr/1102243	
580-766-3001 LQ1000095	https://eprel.ec.europa.eu/qr/1102604	
580-767-3001 LQ1000095	https://eprel.ec.europa.eu/qr/1102604	
580-766-4001 LQ1000096	https://eprel.ec.europa.eu/qr/1102313	
580-767-4001 LQ1000096	https://eprel.ec.europa.eu/qr/1102313	
580-766-2711 LQ1000094	https://eprel.ec.europa.eu/qr/1102243	
580-767-2711 LQ1000094	https://eprel.ec.europa.eu/qr/1102243	
580-766-3011 LQ1000095	https://eprel.ec.europa.eu/qr/1102604	
580-767-3011 LQ1000095	https://eprel.ec.europa.eu/qr/1102604	
580-766-4011 LQ1000096	https://eprel.ec.europa.eu/qr/1102313	
580-767-4011 LQ1000096	https://eprel.ec.europa.eu/qr/1102313	

Einstufung durchgeführt gemäß 2019/2015/EU
 classification according to 2019/2015/EU