
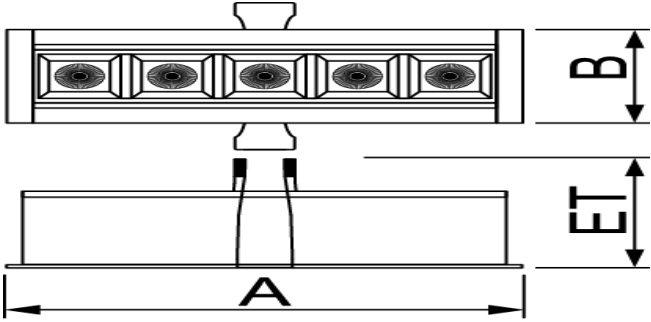



<p>Drees GmbH Sundern / GERMANY</p>	<p>FOCUS 578-9XX-XXXX</p>	<p>Kategorie: LED-Leuchten Indoor</p>						
		<p>13.02.2023</p>						
		<p>R002</p>						
								
<p>FOCUS LED-Einbauleuchte mit Optiken UGR<16</p> <p>FOCUS recessed LED luminaire with optical lenses UGR<16</p> <p style="text-align: right;">  </p>								
<p>Technische Daten / specifications:</p> <table border="0" style="width: 100%;"> <tr> <td style="width: 50%;">Eingangsstrom input current</td> <td style="width: 50%; text-align: right;">700mA</td> </tr> <tr> <td>CRI CRI</td> <td style="text-align: right;">Ra > 80</td> </tr> <tr> <td>Halbwertswinkel beam angle</td> <td style="text-align: right;">12°</td> </tr> </table>			Eingangsstrom input current	700mA	CRI CRI	Ra > 80	Halbwertswinkel beam angle	12°
Eingangsstrom input current	700mA							
CRI CRI	Ra > 80							
Halbwertswinkel beam angle	12°							

Nennleistung (Pon in W)	Farbtemperatur	Lichtstrom (lm)	Abmessungen	Farbe	Artikelnr
rated power	CCT	luminous flux	dimensions	colour	item number
10,4W	2700K	840lm	(AxBxET) 151 x 53 x 65 mm	weiß	578-970-2700
10.4W				white	
10,4W	2700K	840lm	(AxBxET) 151 x 53 x 65 mm	schwarz	578-971-2700
10.4W				black	
10,4W	2700K	840lm	(AxBxET) 151 x 53 x 65 mm	silberfarbig	578-972-2700
10.4W				silver-coloured	
10,4W	3000K	900lm	(AxBxET) 151 x 53 x 65 mm	weiß	578-970-3000
10.4W				white	
10,4W	3000K	900lm	(AxBxET) 151 x 53 x 65 mm	schwarz	578-971-3000
10.4W				black	
10,4W	3000K	900lm	(AxBxET) 151 x 53 x 65 mm	silberfarbig	578-972-3000
10.4W				silver-coloured	
10,4W	4000K	960lm	(AxBxET) 151 x 53 x 65 mm	weiß	578-970-4000
10.4W				white	
10,4W	4000K	960lm	(AxBxET) 151 x 53 x 65 mm	schwarz	578-971-4000
10.4W				black	
10,4W	4000K	960lm	(AxBxET) 151 x 53 x 65 mm	silberfarbig	578-972-4000
10.4W				silver-coloured	

Nennleistung (Pon in W)	Farbtemperatur	Lichtstrom (lm)	Abmessungen	Farbe	Artikelnr
rated power	CCT	luminous flux	dimensions	colour	item number
20,8W	2700K	1680lm	(AxBxET) 283 x 53 x 65 mm	weiß	578-980-2700
20.8W				white	
20,8W	2700K	1680lm	(AxBxET) 283 x 53 x 65 mm	schwarz	578-981-2700
20.8W				black	
20,8W	2700K	1680lm	(AxBxET) 283 x 53 x 65 mm	silberfarbig	578-982-2700
20.8W				silver-coloured	
20,8W	3000K	1800lm	(AxBxET) 283 x 53 x 65 mm	weiß	578-980-3000
20.8W				white	
20,8W	3000K	1800lm	(AxBxET) 283 x 53 x 65 mm	schwarz	578-981-3000
20.8W				black	
20,8W	3000K	1800lm	(AxBxET) 283 x 53 x 65 mm	silberfarbig	578-982-3000
20.8W				silver-coloured	
20,8W	4000K	1920lm	(AxBxET) 283 x 53 x 65 mm	weiß	578-980-4000
20.8W				white	
20,8W	4000K	1920lm	(AxBxET) 283 x 53 x 65 mm	schwarz	578-981-4000
20.8W				black	
20,8W	4000K	1920lm	(AxBxET) 283 x 53 x 65 mm	silberfarbig	578-982-4000
20.8W				silver-coloured	

Nennleistung (Pon in W)	Farbtemperatur	Lichtstrom (lm)	Abmessungen	Farbe	Artikelnr
rated power	CCT	luminous flux	dimensions	colour	item number
31,2W	2700K	2520lm	(AxBxET) 415 x 53 x 65 mm	weiß	578-990-2700
31.2W				white	
31,2W	2700K	2520lm	(AxBxET) 415 x 53 x 65 mm	schwarz	578-991-2700
31.2W				black	
31,2W	2700K	2520lm	(AxBxET) 415 x 53 x 65 mm	silberfarbig	578-992-2700
31.2W				silver-coloured	
31,2W	3000K	2700lm	(AxBxET) 415 x 53 x 65 mm	weiß	578-990-3000
31.2W				white	
31,2W	3000K	2700lm	(AxBxET) 415 x 53 x 65 mm	schwarz	578-991-3000
31.2W				black	
31,2W	3000K	2700lm	(AxBxET) 415 x 53 x 65 mm	silberfarbig	578-992-3000
31.2W				silver-coloured	
31,2W	4000K	2880lm	(AxBxET) 415 x 53 x 65 mm	weiß	578-990-4000
31.2W				white	
31,2W	4000K	2880lm	(AxBxET) 415 x 53 x 65 mm	schwarz	578-991-4000
31.2W				black	
31,2W	4000K	2880lm	(AxBxET) 415 x 53 x 65 mm	silberfarbig	578-992-4000
31.2W				silver-coloured	

Elektrische und optische Daten sind typische Werte und unterliegen einer Toleranz von $\pm 10\%$.
 Electrical and optical data are typical values and are subject to a tolerance of $\pm 10\%$.