
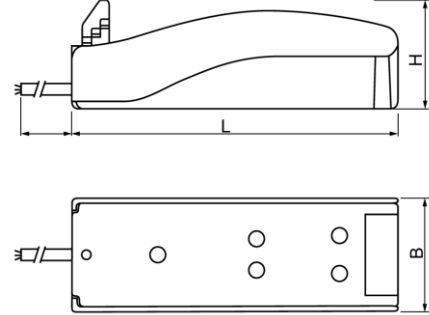


Drees GmbH Sundern / GERMANY	Verteiler/ Verlängerungsleitungen 410-601-00, 410-602-00, 410-603-00, 410-604-00	Kategorie: LED-Zubehör
		21.07.2022
		R002
		

Durchgangsverdrahtungs-Set für die Durchverdrahtung von Leuchten
 feed-through wiring set for through-wiring of luminaires



Technische Daten / specifications:

Eingangsspannung input voltage	max. 450V (300V*)
Nennstrom rated current	24A (10A*)
Leitungsquerschnitt wire cross-section	0,5 - 2,5mm ²
Leitungslänge cable length	150mm
Material material	Polyamid 66

Abmessungen	Leitung	Artikelbeschreibung	Artikelnr
dimensions	cable	item description	item no.
(LxBxH) 76x27x25mm	H03VVH2-F PVC 2x0,75mm ²	2-polig, für SK II	410-601-00 (*)
(LxBxH) 76x27x25mm	H03VVH2-F PVC 2x0,75mm ²	2-polig, für DALI	410-602-00 (*)
(LxBxH) 76x40x25mm	H03VV-F PVC 3G0,75mm ²	3-polig, für SK I	410-603-00 (*)
(LxBxH) 97x58x28mm	H05VV-F PVC 5G0,75mm ²	5-polig, für SK I/II+DALI	410-604-00



Anschluss - Hinweise auf Klemme beachten. Polarität beachten.

Follow directions on terminal. Note polarity.