
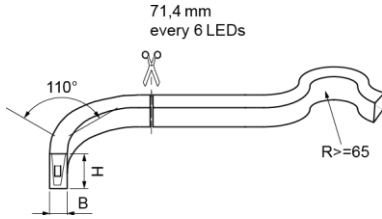



Drees GmbH Sundern / GERMANY	INSPIRE 541-395-XXXX	Kategorie: Flexible LED-Leiterplatten
		17.02.2023
		R003
		
<p>INSPIRE RGBW LED-Lichtline (IP65) 10 x 5000mm, 24Vdc, 19,2W/m LED-Leiterplatte RGBW mit Silikonummantelung, homogene Lichtlinie durch seitliche Lichteinkopplung, hochflexibel INSPIRE RGBW LED light line (IP65) 10 x 5000mm, 24Vdc, 19,2W/m LED PCB RGBW with silicon jacket, homogenous light line by laterally light injection, high flexible</p> <div style="text-align: right;">  </div>		
Technische Daten / specifications:		
Eingangsspannung input voltage		24Vdc
Nennleistung/m rated power/m		19,2W
Schutzklasse safety class		III
Schutzart protection type		IP65
Halbwertswinkel beam angle		110°
LED-Typ LED-Typ	5050 RGBW SMD	
LED-Anzahl LED quantity		420
LED/m LED/m		84
Abmessungen dimensions	(LxBxH) 5000x10x18mm	
minimaler Biegeradius min. bending radius		>65mm
Leitungslänge cable length		300mm

Umgebungstemperatur ta -20°C - +45°C
 ambient temperature ta

Steuerung negativ / gemeinsamer Plus = schwarze Ader
 controlling negative / common anode = black conductor

Alle Angaben bei ta = 25°C
 Values at ta = 25°C

Wellenlänge	Lichtstrom/m	LED Farbe	Artikelnr
wavelength	luminous flux/m	LED colour	item number
620-630nm/ 515-525nm/ 465-475nm/ 3700-4250K	23/60/17/95/195lm	rot/ grün/ blau/ neutralweiß/ RGBW	541-395-9840
		red/ green/ blue/ neutral white/ RGBW	

Ökodesign-Richtlinie / ecodesign directive

Art-Nr.	Lichtquelle	Energieeffizienzklasse
item no.	Light source	energy efficiency class
541-395-9840 LQ1000086	https://eprel.ec.europa.eu/gr/1297012	

Silikon-Ummantelung
 max. Länge mit einer Einspeisung: 5m
 Silicon jacket
 Continuous length up to 5m by powering one end

inkl. Zubehör 15x Befestigungsclip, 15x Schraube, 1x Endkappe ohne Loch, 1x Endkappe mit Loch, 1x
 Anschlußkabel 300mm, 1x Silikonkleber
 incl. accessories 15x mounting clip, 15x screws, 1x end cap with cable hole, 1x end cap without cable hole,
 1x feed-in cable 300mm, 1x silicon glue

Elektrische und optische Daten sind typische Werte und unterliegen einer Toleranz von ±10%.
 Electrical and optical data are typical values and are subject to a tolerance of ±10%.

ZUBEHOER

541-395-02 // INSPIRE-Aluminiumprofil, silberfarbig eloxiert, 11,6 x 17mm, Länge 2000 mm
 541-395-03 // Zubehörtüte mit 10x Befestigungsclip und 10x Schraube
 541-395-04 // Zubehörtüte mit 1x Endkappe, 1x Einspeisekappe horizontal,
 1x Einspeisekabel 300mm