
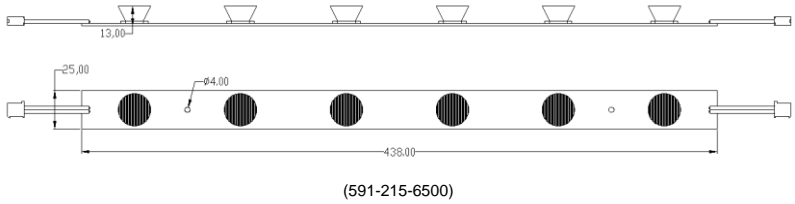



LED Leiterplatten



Drees GmbH Sundern / GERMANY	ADVERT 591-215-XXXX, 591-216-XXXX	Kategorie: LED Leiterplatten
		13.08.2020
		R002
		
<p>LED-Leiterplatte Kanteneinspeisung LED-Leiterplatte mit asymmetrischen Linsen, zur Kanteneinspeisung von Lichtkästen ab 100mm Tiefe, inkl. Konstantstromregelung, 3M-Klebeband rückseitig, Stecksystem und Korrosionsschutzlack, dimmbar LED PCB edge lighting LED PCB with asymmetrical optical lense, for application in light boxes from 100mm depth, incl. constant current circuit, 3M tape at the reverse side, connection system and corrosion protection coating, dimmable</p>		
		
Technische Daten / specifications:		
Eingangsspannung input voltage		24Vdc
LED-Typ LED-Typ		SMD3535
Abstrahlwinkel beam angle		14x56°
Dimmbar dimmable		ja yes
Umgebungstemp. ta Umgebungstemp. ta		-20°C - +50°C
Temperaturpunkt tc Temperaturpunkt tc		max. 70°C
Schutzklasse protection class		III
Schutzart degree of protection		IP00
Material material	Aluminium (Leiterplatte) / PMMA (Linse) aluminium (PCB) / PMMA (lense)	
Oberfläche surface		weiß white
Leitung cable		mit Stecksystem with connection system

Leitungslänge cable length	90mm
Leitungsquerschnitt cable cross section	2x AWG18
Besonderheiten particularities	3M Klebeband 3M tape

Folgende Angaben bei $t_a = 25^\circ\text{C}$
 following information at $t_a = 25^\circ\text{C}$

Nennleistung	LED-Anzahl	Lichtstrom	Farbtemperatur	CRI	Abmessungen	Artikelnr
rated power	LED quantity	luminous flux	colour temperature	CRI	dimensions	item no.
15W	6	1500lm	6500K - 7000K	70	(LxBxH) 440x25x13mm	591-215-6500
7,5W	3	750lm	6500K - 7000K	70	(LxBxH) 220x25x13mm	591-216-6500

Bei Einbau der Leiterplatte muss darauf geachtet werden, dass eine ausreichende Wärmeableitung stattfinden kann.

When installing the PCB, sufficient heat dissipation has to be guaranteed.

Elektrische und optische Daten sind typische Werte und unterliegen einer Toleranz von $\pm 10\%$.

Electrical and optical data are typical values and are subject to a tolerance of $\pm 10\%$.

Ökodesign-Richtlinie / ecodesign directive

Einstufung durchgeführt gemäß
 classification according to

2009/125/EG

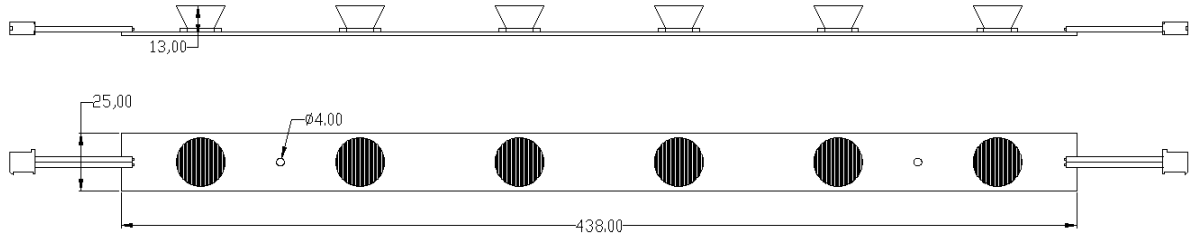
2009/125/EC

Energieeffizienzklasse
 energy efficiency class

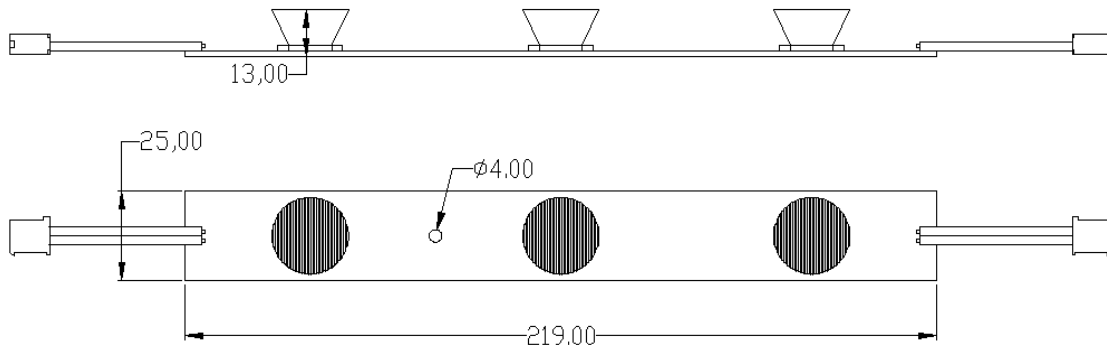
A+

Zeichnungen / drawings

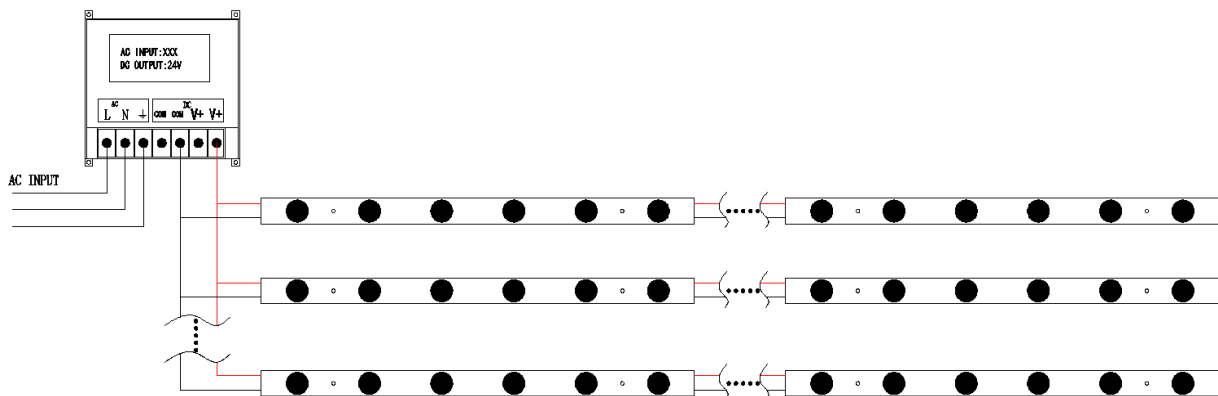
591-215-6500



591-216-6500



Anschlussplan / connection diagram



Maximale Anzahl Leiterplatten in Reihe: 10 Stück 591-215-6500 / 15 Stück 591-216-6500
 maximum quantity of PCBs in series: 10 pcs 591-215-6500 / 15 pcs 591-216-6500