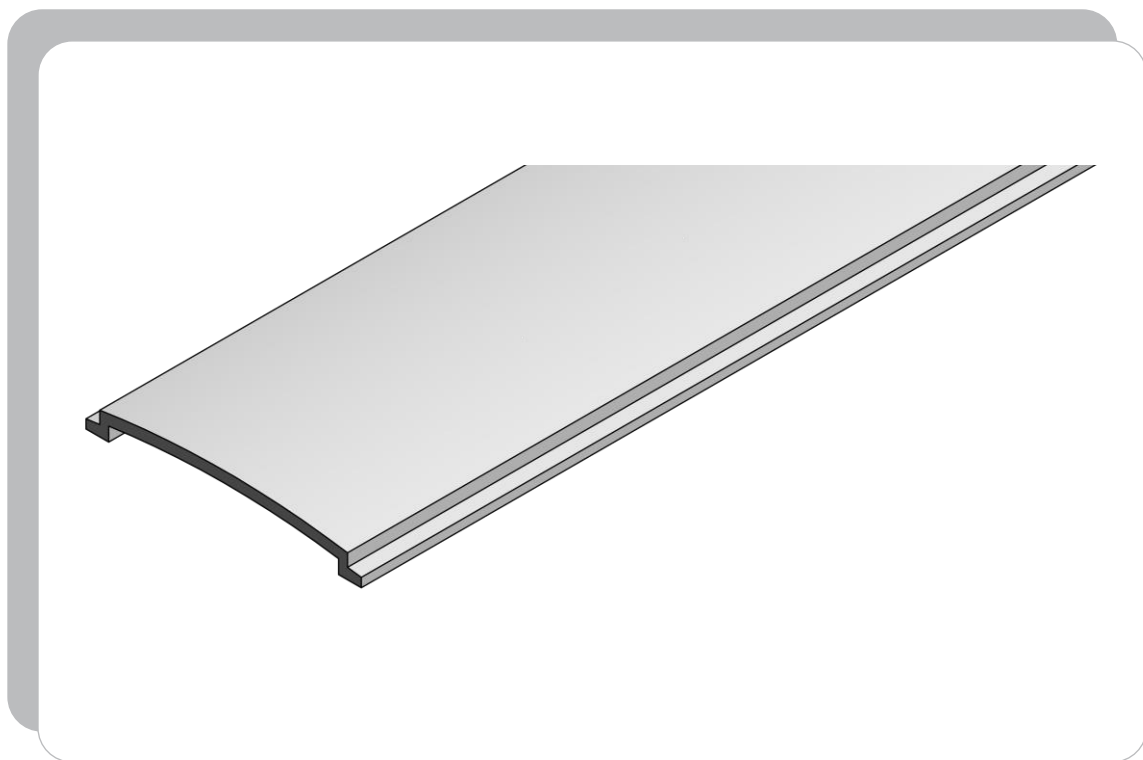
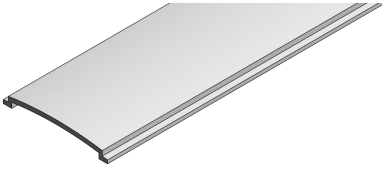
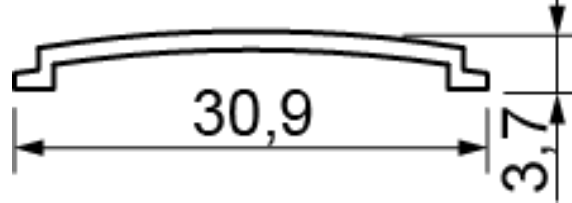


## LED Profile



<b>Drees GmbH</b> <b>Sundern / GERMANY</b>	<b>EPIC</b> <b>501-83X-XXXX</b>	Kategorie: LED Profile
		13.01.2020
		R001
		
Profilabdeckung ULTIMATE EPIC Profilabdeckungen zu ULTIMATE EPIC-Profil, zum Einschieben, verschiedene Abstrahlwinkel Profile cover ULTIMATE EPIC Profile cover for ULTIMATE EPIC profile, for slide-in, different beam angles		
Technische Daten / specifications:		
Material material	PMMA	
<b>Abstrahlwinkel</b>	<b>Abmessungen</b>	<b>Artikelnr</b>
beam angle	dimensions	item no.
40°	(L) 1000mm	501-833-01000
40°	(L) 2000mm	501-833-02000
40°	(L) 3000mm	501-833-03000
40°	Profilzuschnitt	501-833-0
95°	(L) 1000mm	501-834-01000
95°	(L) 2000mm	501-834-02000
95°	(L) 3000mm	501-834-03000
95°	Profilzuschnitt	501-834-0
105°	(L) 1000mm	501-832-01000
105°	(L) 2000mm	501-832-02000
105°	(L) 3000mm	501-832-03000
105°	Profilzuschnitt	501-832-0
asymetrisch 20°	(L) 1000mm	501-835-01000
asymetrisch 20°	(L) 2000mm	501-835-02000
asymetrisch 20°	(L) 3000mm	501-835-03000
asymetrisch 20°	Profilzuschnitt	501-835-0
zweiseitig asymetrisch 20°	(L) 1000mm	501-836-01000
zweiseitig asymetrisch 20°	(L) 2000mm	501-836-02000
zweiseitig asymetrisch 20°	(L) 3000mm	501-836-03000
zweiseitig asymetrisch 20°	Profilzuschnitt	501-836-0
* Lieferung in Herstelllänge ca. 3050-3100mm * Delivery in standard length as produced, approx. 3050-3100mm		

Montagehinweis: Aufgrund unterschiedlicher Temperaturkoeffizienten der Materialien Aluminium und PMMA oder PC, sind bei einer Temperaturveränderung von 20°C Ausdehnungsunterschiede von bis zu 1,2mm je Meter möglich.

Assembly instructions: Due to different temperature coefficient of materials aluminum and PMMA or PC, temperature changes of 20°C can cause an expansion difference of up to 1.2mm per meter.