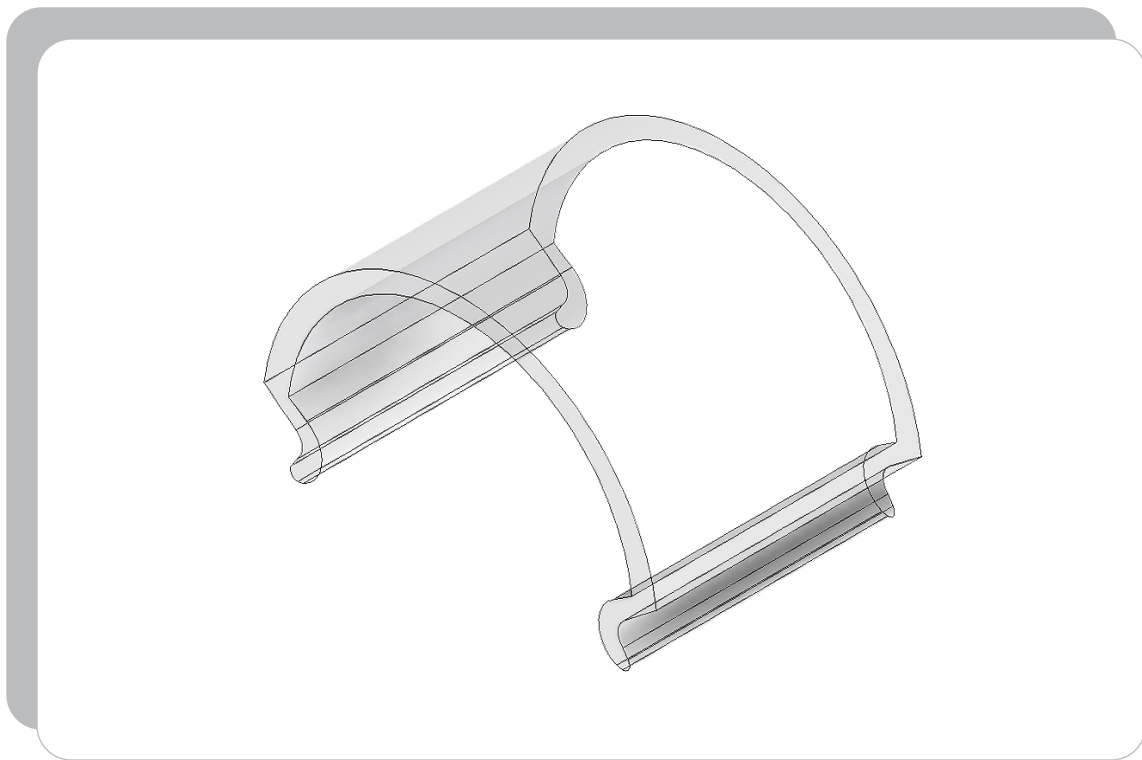
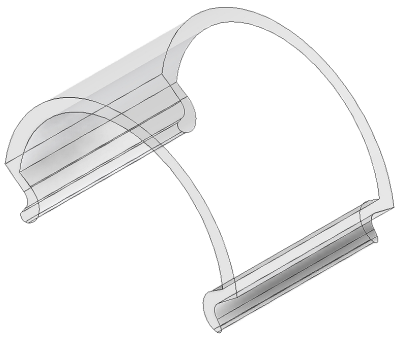
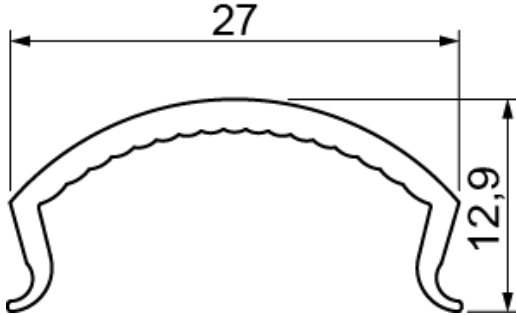


## LED Profile

### SPECIALS

---



|   |  |                          |                  |
|---|--|--------------------------|------------------|
| <b>Drees GmbH</b><br><b>Sundern / GERMANY</b>   | <b>SPECIALS</b><br><b>501-901-XXXX</b>   | Kategorie: LED Profile   |                  |
|   |  | 13.01.2020               |                  |
|   |  | R001                     |                  |
|    |  |                          |                  |
| SOLID LINE PC Profilabdeckung, UV-stabil<br>für LED Leiterplatten bis zu einer Breite von 25mm<br>SOLID LINE polycarbonate profile cover, UV stabilized<br>for LED-PCB with a width of up to 25mm |  |                          |                  |
| <b>Technische Daten / specifications:</b>   |  |                          |                  |
| Höhe<br>height  |  | 12,9mm                   |                  |
| Gewicht<br>weight   |  | ca. 90g/m                |                  |
| Material<br>material  |  | PC Polycarbonat          |                  |
| Breite<br>width   |  | 27mm                     |                  |
| <b>Länge</b>  | <b>Besonderheiten</b>  | <b>Transmissionsgrad</b> | <b>Artikelnr</b> |
| length  | particularities  | transmission factor      | item no.         |
| 1000mm  | farblos  | typ. 80%                 | 501-901-01000    |
| 2000mm  | farblos  | typ. 80%                 | 501-901-02000    |
| 3000mm  | farblos  | typ. 80%                 | 501-901-03000    |
| 4000mm  | farblos  | typ. 80%                 | 501-901-04000    |
| 5000mm  | farblos  | typ. 80%                 | 501-901-05000    |
| 6000mm *  | farblos  | typ. 80%                 | 501-901-06000    |
| Profilzuschnitt   | farblos  | typ. 80%                 | 501-901-0        |
| 1000mm  | opal satiniert   | typ. 60%                 | 501-901-51000    |
| 2000mm  | opal satiniert   | typ. 60%                 | 501-901-52000    |
| 3000mm  | opal satiniert   | typ. 60%                 | 501-901-53000    |
| 4000mm  | opal satiniert   | typ. 60%                 | 501-901-54000    |
| 5000mm  | opal satiniert   | typ. 60%                 | 501-901-55000    |
| 6000mm *  | opal satiniert   | typ. 60%                 | 501-901-56000    |
| Profilzuschnitt   | opal satiniert   | typ. 60%                 | 501-901-5        |
| * Lieferung in Herstelllänge ca. 3020mm<br>* delivery in standard length as produced approx. 3020mm   |  |                          |                  |

Montagehinweis: Aufgrund unterschiedlicher Temperaturkoeffizienten der Materialien Aluminium und PMMA oder PC, sind bei einer Temperaturveränderung von 20°C Ausdehnungsunterschiede von bis zu 1,2mm je Meter möglich.

Assembly instructions: Due to different temperature coefficient of materials aluminum and PMMA or PC, temperature changes of 20°C can cause an expansion difference of up to 1.2mm per meter.