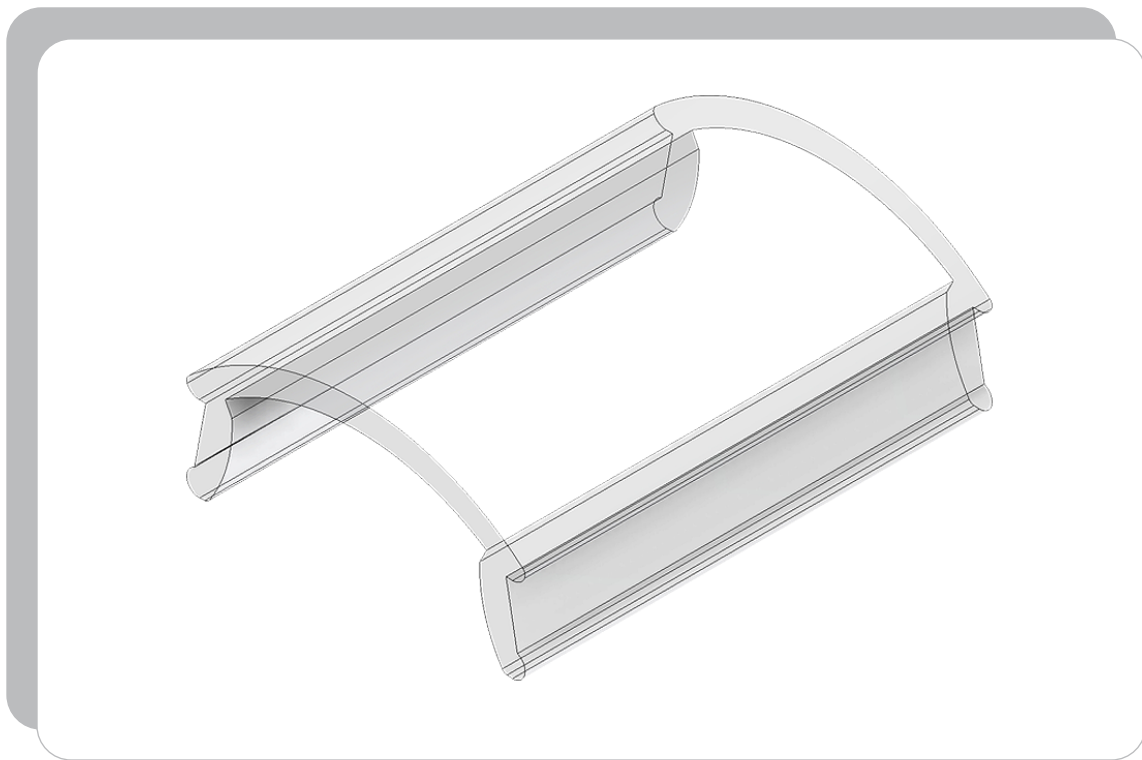
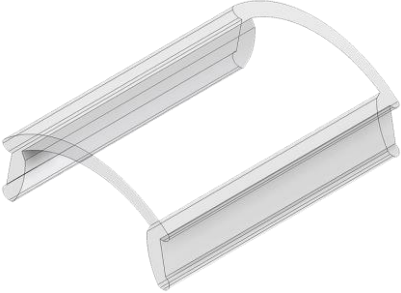
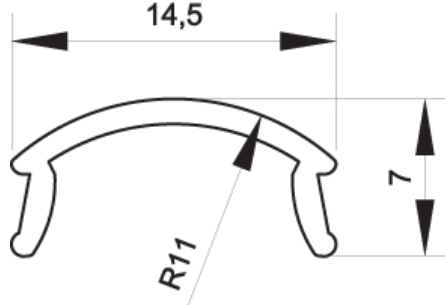


LED Profile

 **UNI 145**



Drees GmbH Sundern / GERMANY	UNI 145 501-878-XXXX	Kategorie: LED Profile	
		13.01.2020	
		R001	
			
<p>UNI 145, Runde PC Profilabdeckung, UV-stabilisiert für LED Leiterplatten bis zu einer Breite von 12,8mm, UV-stabilisiert, max. 128°C, Brandverhalten B1 (DIN 4102)</p> <p>UNI 145, Round PC profile cover, uv-stabilized for LED-PCB with a breath of up to 12,8mm, UV stabilized, max 128°C, fire behavior B1 (DIN 4102)</p>			
<p>Technische Daten / specifications:</p> <p>Material PC Polycarbonat material</p>			
Länge	Besonderheiten	Transmissionsgrad	Artikelnr
length	particularities	transmission factor	item no.
1000mm	rund, farblos	typ. 89%	501-878-01000
2000mm	rund, farblos	typ. 89%	501-878-02000
3000mm	rund, farblos	typ. 89%	501-878-03000
4000mm	rund, farblos	typ. 89%	501-878-04000
5000mm	rund, farblos	typ. 89%	501-878-05000
6000mm *	rund, farblos	typ. 89%	501-878-06000
Profilzuschnitt	rund, farblos	typ. 89%	501-878-0
1000mm	rund, opal	typ. 75%	501-878-51000
2000mm	rund, opal	typ. 75%	501-878-52000
3000mm	rund, opal	typ. 75%	501-878-53000
4000mm	rund, opal	typ. 75%	501-878-54000
5000mm	rund, opal	typ. 75%	501-878-55000
6000mm *	rund, opal	typ. 75%	501-878-56000
Profilzuschnitt	rund, opal	typ. 75%	501-878-5
<p>* Lieferung in Herstelllänge ca. 6050-6100mm * delivery in standard length as produced approx. 6050-6100mm</p>			
<p>Montagehinweis: Aufgrund unterschiedlicher Temperaturkoeffizienten der Materialien Aluminium und PMMA oder PC, sind bei einer Temperaturveränderung von 20°C Ausdehnungsunterschiede von bis zu 1,2mm je Meter möglich.</p> <p>Assembly instructions: Due to different temperature coefficient of materials aluminum and PMMA or PC, temperature changes of 20°C can cause an expansion difference of up to 1.2mm per meter.</p>			