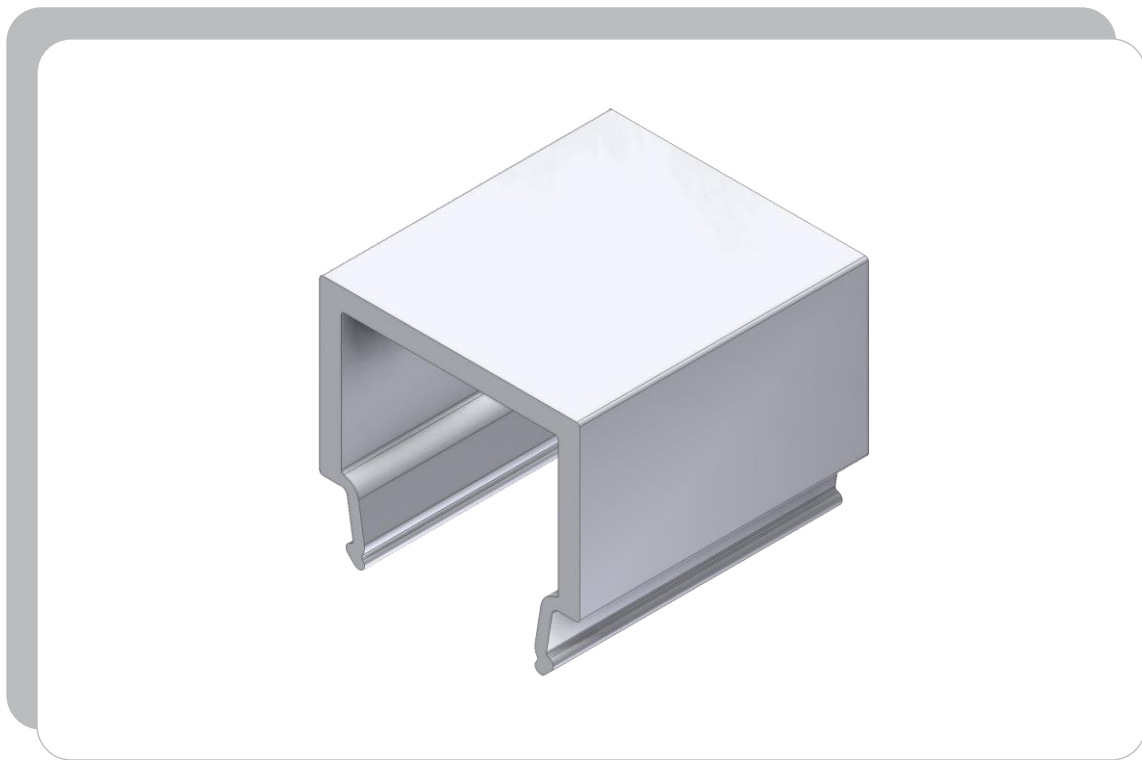
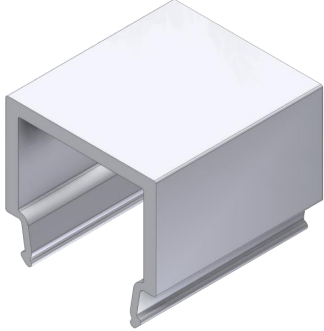
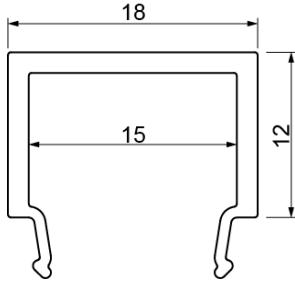


LED Profile

 **UNI 180**



Drees GmbH Sundern / GERMANY	UNI 180 501-842-XXXX	Kategorie: LED Profile																		
		13.01.2020																		
		R001																		
																				
<p>UNI 180 LED Profilabdeckung, PC opal satiniert, UV-stabilisiert für flexible LED Leiterplatten bis zu einer Breite von 12,8mm, schlagfest, max. 120°C, Brandverhalten B1 (DIN 4102)</p> <p>UNI 180 LED profile cover, PC opal satined, UV-stabilized for flexible LED-PCB with a width of up to 12,8mm, shock-resistant, max. 120°C, fire behavior B1 (DIN 4102)</p>																				
<p>Technische Daten / specifications:</p> <p>Gewicht / weight: ca. 120g/m</p> <p>Material / material: PC Polycarbonat</p> <p>Transmissionsgrad / transmission factor: ca. 75% (opal satiniert)</p>																				
<table border="1" style="width: 100%; border-collapse: collapse;"> <thead> <tr> <th style="text-align: left;">Abmessungen</th> <th style="text-align: left;">Artikelnr</th> </tr> <tr> <th style="text-align: left;">dimensions</th> <th style="text-align: left;">item no.</th> </tr> </thead> <tbody> <tr> <td>(LxBxH) 1000x18x12mm</td> <td>501-842-51000</td> </tr> <tr> <td>(LxBxH) 2000x18x12mm</td> <td>501-842-52000</td> </tr> <tr> <td>(LxBxH) 3000x18x12mm</td> <td>501-842-53000</td> </tr> <tr> <td>(LxBxH) 4000x18x12mm</td> <td>501-842-54000</td> </tr> <tr> <td>(LxBxH) 5000x18x12mm</td> <td>501-842-55000</td> </tr> <tr> <td>(LxBxH) 6000x18x12mm*</td> <td>501-842-56000</td> </tr> <tr> <td>(LxBxH) xxxxx18x12mm</td> <td>501-842-5</td> </tr> </tbody> </table>			Abmessungen	Artikelnr	dimensions	item no.	(LxBxH) 1000x18x12mm	501-842-51000	(LxBxH) 2000x18x12mm	501-842-52000	(LxBxH) 3000x18x12mm	501-842-53000	(LxBxH) 4000x18x12mm	501-842-54000	(LxBxH) 5000x18x12mm	501-842-55000	(LxBxH) 6000x18x12mm*	501-842-56000	(LxBxH) xxxxx18x12mm	501-842-5
Abmessungen	Artikelnr																			
dimensions	item no.																			
(LxBxH) 1000x18x12mm	501-842-51000																			
(LxBxH) 2000x18x12mm	501-842-52000																			
(LxBxH) 3000x18x12mm	501-842-53000																			
(LxBxH) 4000x18x12mm	501-842-54000																			
(LxBxH) 5000x18x12mm	501-842-55000																			
(LxBxH) 6000x18x12mm*	501-842-56000																			
(LxBxH) xxxxx18x12mm	501-842-5																			
<p>* Lieferung in Herstelllänge ca. 6050-6100mm * delivery in standard length as produced approx. 6050-6100mm</p>																				

Montagehinweis: Aufgrund unterschiedlicher Temperaturkoeffizienten der Materialien Aluminium und PMMA oder PC, sind bei einer Temperaturveränderung von 20°C Ausdehnungsunterschiede von bis zu 1,2mm je Meter möglich.

Assembly instructions: Due to different temperature coefficient of materials aluminum and PMMA or PC, temperature changes of 20°C can cause an expansion difference of up to 1.2mm per meter.

Anwendung / application

