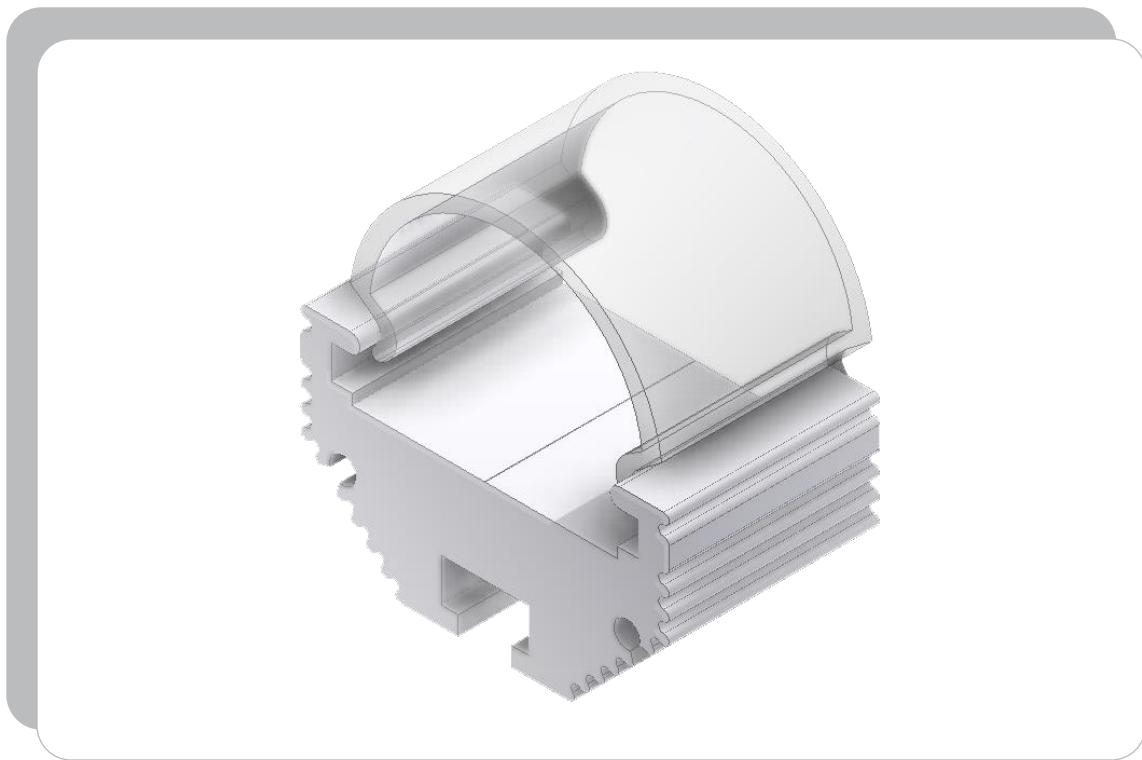
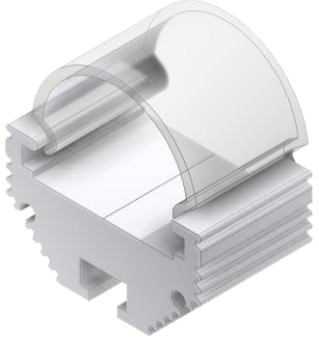
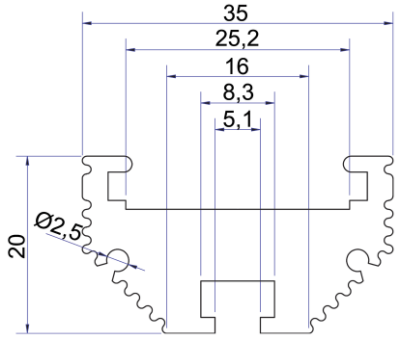


LED Profile

SPECIALS



Drees GmbH Sundern / GERMANY	SPECIALS 500-902-XXXX	Kategorie: LED Profile																											
		13.01.2020																											
		R001																											
																													
SOLID LINE LED Alu Profil silber eloxiert für LED Leiterplatten bis zu einer Breite von 25mm SOLID LINE LED aluminium profile silver anodized for LED-PCB with a breath of up to 25mm		IP20																											
Technische Daten / specifications: Material Aluminium material																													
<table border="1" style="width: 100%; border-collapse: collapse;"> <thead> <tr> <th style="text-align: left;">Abmessungen</th> <th style="text-align: left;">Gewicht</th> <th style="text-align: left;">Artikelnr</th> </tr> <tr> <th style="text-align: left;">dimensions</th> <th style="text-align: left;">weight</th> <th style="text-align: left;">item no.</th> </tr> </thead> <tbody> <tr> <td>1000x35x20mm</td> <td>typ. 1000g</td> <td>500-902-01000</td> </tr> <tr> <td>2000x35x20mm</td> <td>typ. 2000g</td> <td>500-902-02000</td> </tr> <tr> <td>3000x35x20mm</td> <td>typ. 3000g</td> <td>500-902-03000</td> </tr> <tr> <td>4000x35x20mm</td> <td>typ. 4000g</td> <td>500-902-04000</td> </tr> <tr> <td>5000x35x20mm</td> <td>typ. 5000g</td> <td>500-902-05000</td> </tr> <tr> <td>6000*x35x20mm</td> <td>typ. 6000g</td> <td>500-902-06000</td> </tr> <tr> <td>Profilzuschnitt x35x20mm</td> <td>typ. 1000g/m</td> <td>500-902-0</td> </tr> </tbody> </table>			Abmessungen	Gewicht	Artikelnr	dimensions	weight	item no.	1000x35x20mm	typ. 1000g	500-902-01000	2000x35x20mm	typ. 2000g	500-902-02000	3000x35x20mm	typ. 3000g	500-902-03000	4000x35x20mm	typ. 4000g	500-902-04000	5000x35x20mm	typ. 5000g	500-902-05000	6000*x35x20mm	typ. 6000g	500-902-06000	Profilzuschnitt x35x20mm	typ. 1000g/m	500-902-0
Abmessungen	Gewicht	Artikelnr																											
dimensions	weight	item no.																											
1000x35x20mm	typ. 1000g	500-902-01000																											
2000x35x20mm	typ. 2000g	500-902-02000																											
3000x35x20mm	typ. 3000g	500-902-03000																											
4000x35x20mm	typ. 4000g	500-902-04000																											
5000x35x20mm	typ. 5000g	500-902-05000																											
6000*x35x20mm	typ. 6000g	500-902-06000																											
Profilzuschnitt x35x20mm	typ. 1000g/m	500-902-0																											
<p>*Lieferung in Herstellerlänge ca. 6100mm *delivery in standard length as produced approx. 6100mm</p> <p>Montagehinweis: Aufgrund unterschiedlicher Temperaturkoeffizienten der Materialien Aluminium und PMMA oder PC, sind bei einer Temperaturveränderung von 20°C Ausdehnungsunterschiede von bis zu 1,2mm je Meter möglich. Assembly instructions: Due to different temperature coefficient of materials aluminum and PMMA or PC, temperature changes of 20°C can cause an expansion difference of up to 1.2mm per meter.</p> <p>ZUBEHOER 501-901-01000 // Polycarbonat Deckelprofil farblos, UV-stabilisiert 501-901-51000 // Polycarbonat Deckelprofil opalweiß, UV-stabilisiert 550-474-33 // SOLID LINE, Profilstück mit Kabelloch 550-473-33 // SOLID LINE, Profilstück ohne Kabelloch</p>																													