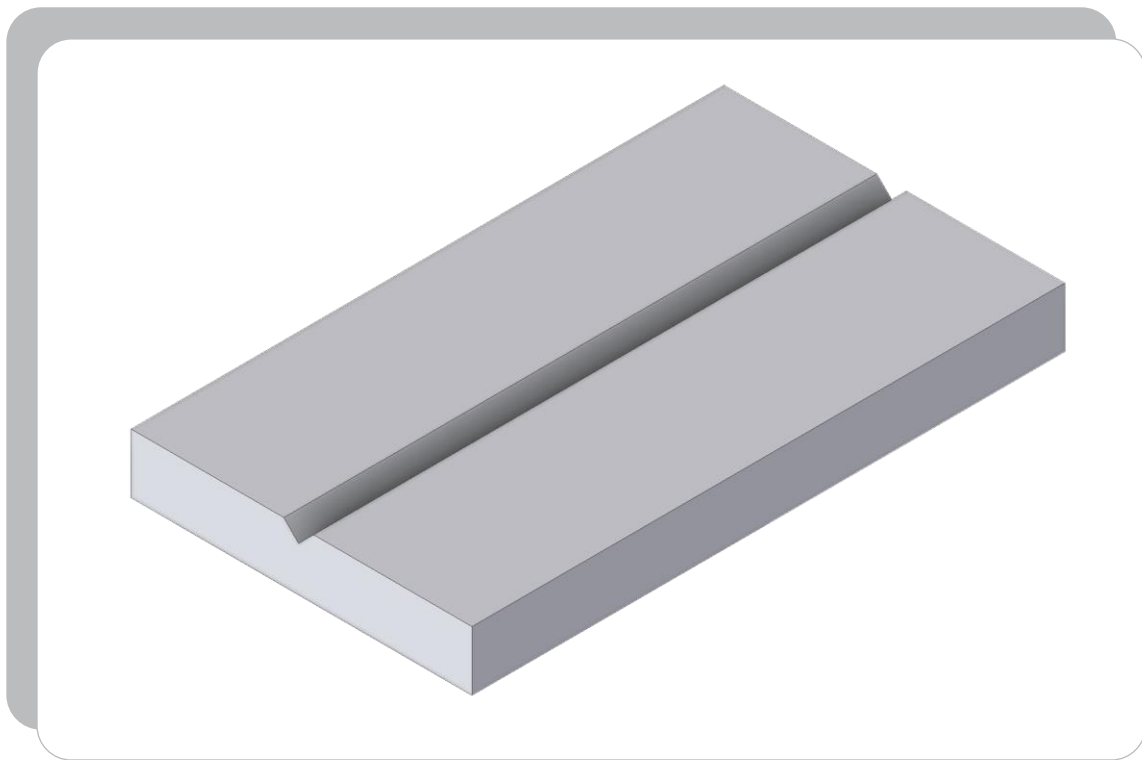
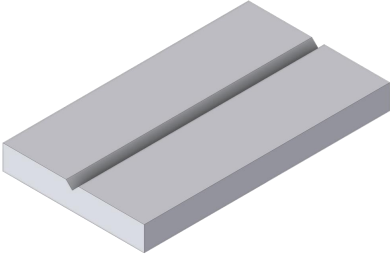
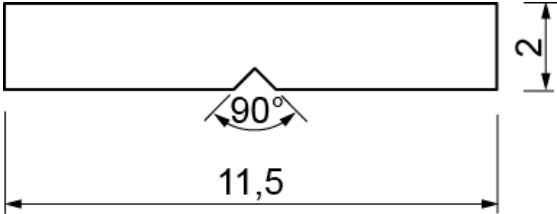


LED Profile



SPECIALS



Drees GmbH Sundern / GERMANY	SPECIALS 500-823-XXXX	Kategorie: LED Profile
		13.01.2020
		R001
		
FLAT BAR Alu LED-Profil für LED Leiterplatten bis zu einer Breite von 10mm FLAT BAR aluminium LED profile for LED-PCB with a breadth of up to 10mm		
Technische Daten / specifications: Gewicht typ. 62g/m weight Material Aluminium Al Mg Si 0,5 F 22, pressblank / EN AW-60 material		
Abmessungen	Besonderheiten	Artikelnr
dimensions	particularities	item no.
(LxBxH) 1000x11,5x2mm	-	500-823-01000
(LxBxH) 2000x11,5x2mm	-	500-823-02000
(LxBxH) 3000*x11,5x2mm	-	500-823-03000
Profilzuschnitt	-	500-823-0
(LxBxH) 1000x11,5x2mm	Rückseitig mit doppelseitigem Klebeband	500-823-41000
(LxBxH) 2000x11,5x2mm	Rückseitig mit doppelseitigem Klebeband	500-823-42000
(LxBxH) 3000*x11,5x2mm	Rückseitig mit doppelseitigem Klebeband	500-823-43000
Profilzuschnitt	Rückseitig mit doppelseitigem Klebeband	500-823-4
(LxBxH) 1000x11,5x2mm	Rückseitig mit Magnetband	500-823-21000
(LxBxH) 2000x11,5x2mm	Rückseitig mit Magnetband	500-823-22000
(LxBxH) 3000*x11,5x2mm	Rückseitig mit Magnetband	500-823-23000
Profilzuschnitt	Rückseitig mit Magnetband	500-823-2
* Lieferung in Herstelllänge ca. 3050-3060mm Toleranzen nach DIN EN 12020-1/-2 * delivery in standard length as produced approx. 3050-3060mm tolerances according to DIN EN 12020-1/-2		