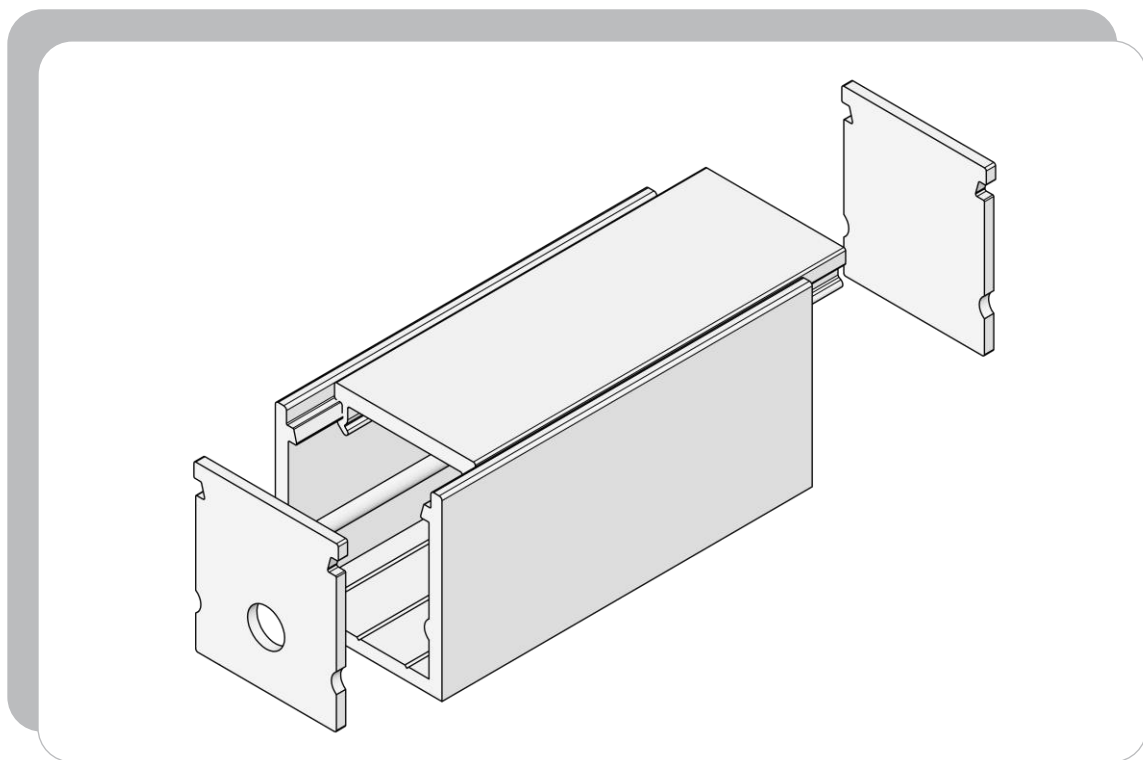


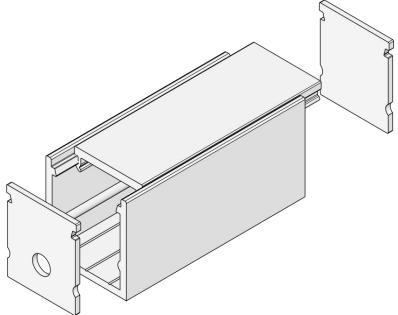
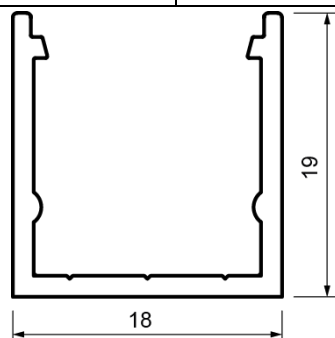
## LED Profile



### SPECIALS

---



<b>Drees GmbH Sundern / GERMANY</b>	<b>SPECIALS 500-721-XXXX</b>	Kategorie: LED Profile
		13.01.2020
		R001
		

URBAN LINE II LED U-Alu Profil silber eloxiert  
für LED Leiterplatten bis zu einer Breite von 14mm  
URBAN LINE II LED U-aluminium profile silver anodized  
for LED-PCB with a breath of up to 14mm

IP20

## Technische Daten / specifications:

Gewicht weight	typ. 208g/m
Material material	Aluminium AlMgSi0,5 F22
Oberfläche surface	E6-EV1 eloxiert

Abmessungen	Artikelnr
dimensions	item no.
(LxBxH) 1000x18x19mm	500-721-01000
(LxBxH) 2000x18x19mm	500-721-02000
(LxBxH) 3000x18x19mm	500-721-03000
(LxBxH) 4000x18x19mm	500-721-04000
(LxBxH) 5000x18x19mm	500-721-05000
(LxBxH) 6000x18x19mm*	500-721-06000
Profilzuschnitt x18x19mm	500-721-0

\* Lieferung in Herstelllänge ca. 6050-6100mm

Toleranzen nach DIN EN 755-9

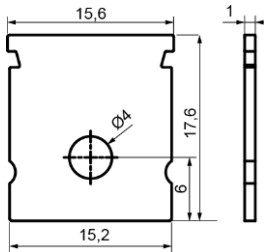
\* delivery in standard length as produced approx. 6050-6100mm  
tolerances according to DIN EN 755-9

Montagehinweis: Aufgrund unterschiedlicher Temperaturkoeffizienten der Materialien Aluminium und PMMA, sind bei einer

Temperaturveränderung von 20°C Ausdehnungsunterschiede von bis zu 1,2mm je Meter möglich.

Assembly instructions: Due to different temperature coefficient of materials aluminum and PMMA, temperature changes of 20°C can cause an expansion difference of up to 1.2mm per meter.

## Endstück / dead end

**ZUBEHOER**

501-841-11000 // UNI 152, PC Abdeckprofil 15,2 x 4,4 mm, farblos

501-841-51000 // UNI 152, PC Abdeckprofil 15,2 x 4,4 mm, opal satiniert

550-723-92 // URBAN II Endstück, Aluminium-eloxiert, mit Kabelloch

550-722-92 // URBAN II Endstück, Aluminium-eloxiert, ohne Kabelloch