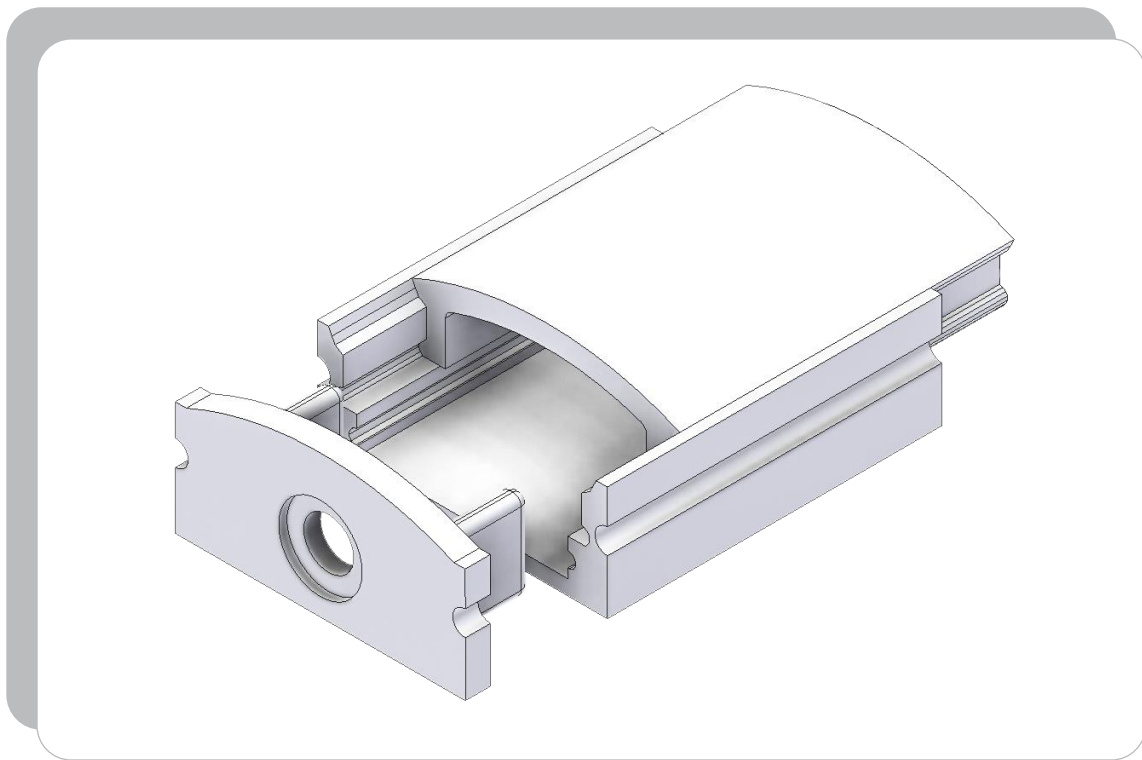
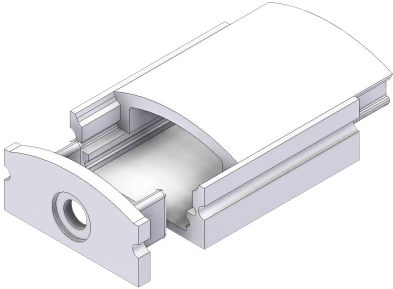
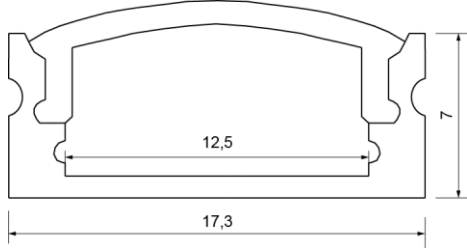


LED Profile



COMPACT



Drees GmbH Sundern / GERMANY	COMPACT 500-409-XXXX	Kategorie: LED Profile						
		08.01.2020						
		R001						
								
<p>COMPACT SLIM II Alu LED Profil, silberfarbig Aluminiumprofil inkl. opal satiniertes PMMA-Abdeckung. für silberne Endkappen und Befestigungsclips. Für LED Leiterplatten bis zu einer Breite von 12mm. COMPACT SLIM II aluminium LED profile, silver Aluminum profile incl. satined PMMA cover. For silver end caps and mounting clips. For LED-PCBs with a width of up to 12mm.</p>		IP20						
<p>Technische Daten / specifications:</p> <p>Abmessungen (LxBxH) 2500x17,3x7mm dimensions</p> <p>Gewicht typ. 110g/m weight</p> <p>Material Aluminium 6063 / PMMA, opal satiniert material</p>								
<table border="1" style="width: 100%;"> <thead> <tr> <th style="text-align: left;">Bezeichnung</th> <th style="text-align: left;">Artikelnr</th> </tr> </thead> <tbody> <tr> <td style="text-align: left;">description</td> <td style="text-align: left;">item no.</td> </tr> <tr> <td style="text-align: left;">AL-Profil + je 2x Endstück + 6x Bef. Clip</td> <td style="text-align: left;">500-409-02500</td> </tr> </tbody> </table>		Bezeichnung	Artikelnr	description	item no.	AL-Profil + je 2x Endstück + 6x Bef. Clip	500-409-02500	
Bezeichnung	Artikelnr							
description	item no.							
AL-Profil + je 2x Endstück + 6x Bef. Clip	500-409-02500							
<p>Montagehinweis: Aufgrund unterschiedlicher Temperaturkoeffizienten der Materialien Aluminium und PMMA oder PC, sind bei einer Temperaturveränderung von 20°C Ausdehnungsunterschiede von bis zu 1,2mm je Meter möglich. Assembly instructions: Due to different temperature coefficient of materials aluminum and PMMA or PC, temperature changes of 20°C can cause an expansion difference of up to 1.2mm per meter.</p>								
<p>ZUBEHOER 550-409-99 // COMPACT SLIM II, Zubehörtüte bestehend aus: je 2x Endstück + 6x Bef. Clip</p>								