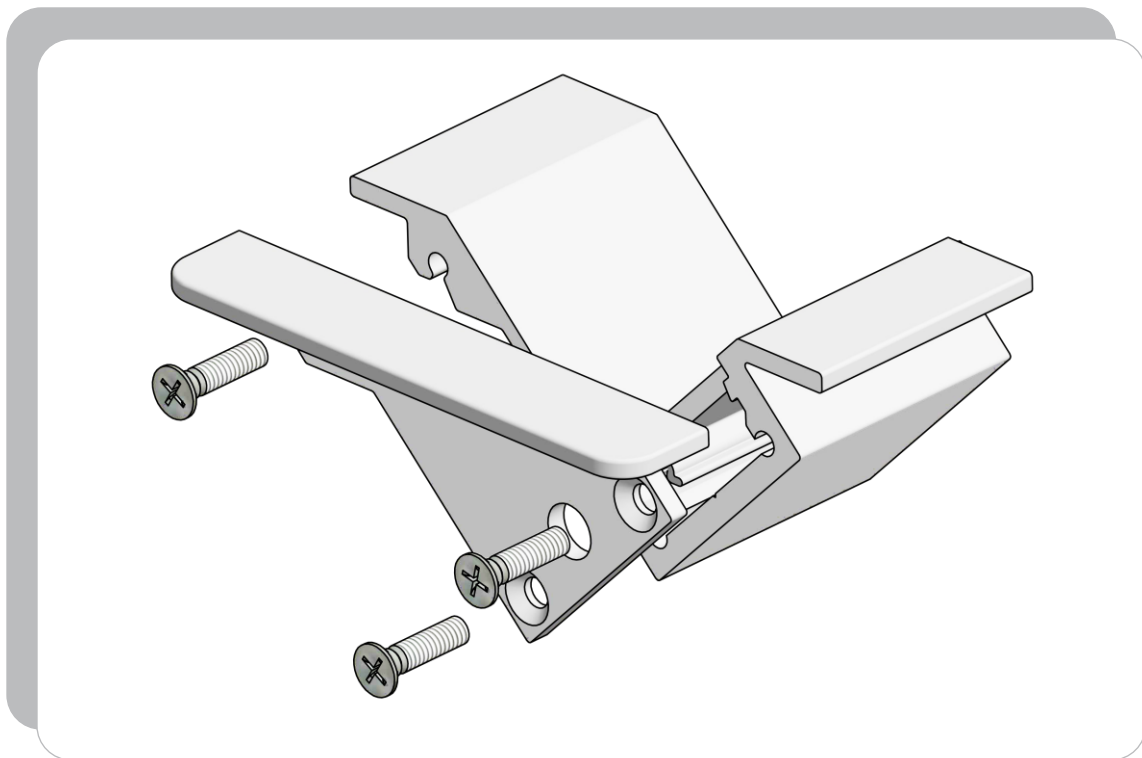
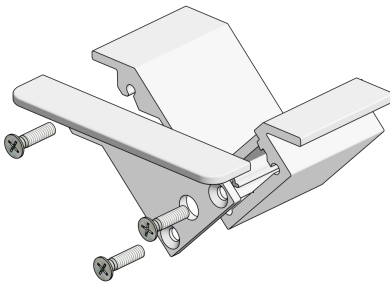
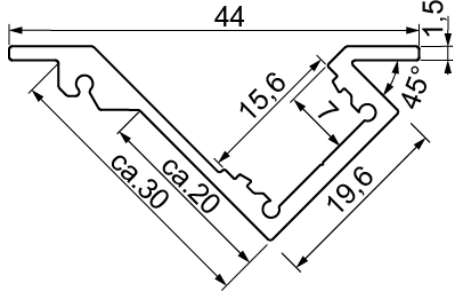


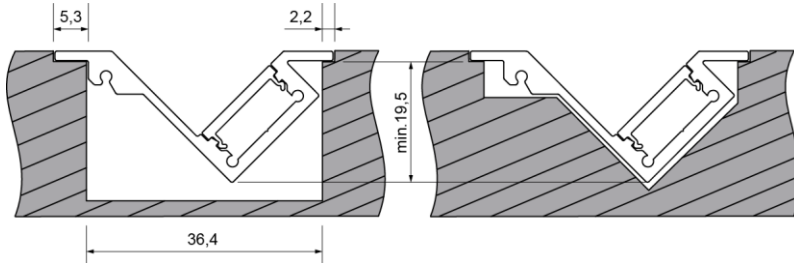
LED Profile

WING



Drees GmbH Sundern / GERMANY	WING 500-834-XXXX	Kategorie: LED Profile																											
		09.01.2020																											
		R002																											
																													
WING SLANT Alu LED Profil, eloxiert für LED Leiterplatten bis zu einer Breite von 12,8mm WING SLANT aluminium LED profile anodized for LED-PCB width of up to 12,8mm		IP20																											
Technische Daten / specifications: Material Aluminium, EN AW-6060 T66, E6-EV1 eloxiert material																													
<table border="1" style="width: 100%; border-collapse: collapse;"> <thead> <tr> <th style="text-align: left;">Abmessungen</th> <th style="text-align: left;">Gewicht</th> <th style="text-align: left;">Artikelnr</th> </tr> </thead> <tbody> <tr> <td>dimensions</td> <td>weight</td> <td>item no.</td> </tr> <tr> <td>(LxBxH) 1000x44x21mm</td> <td>typ. 389g</td> <td>500-834-01000</td> </tr> <tr> <td>(LxBxH) 2000x44x21mm</td> <td>typ. 778g</td> <td>500-834-02000</td> </tr> <tr> <td>(LxBxH) 3000x44x21mm</td> <td>typ. 1167g</td> <td>500-834-03000</td> </tr> <tr> <td>(LxBxH) 4000x44x21mm</td> <td>typ. 1556g</td> <td>500-834-04000</td> </tr> <tr> <td>(LxBxH) 5000x44x21mm</td> <td>typ. 1945g</td> <td>500-834-05000</td> </tr> <tr> <td>(LxBxH) 6000*x44x21mm</td> <td>typ. 2334g</td> <td>500-834-06000</td> </tr> <tr> <td>Profilzuschnitt</td> <td>typ. 389g/m</td> <td>500-834-0</td> </tr> </tbody> </table>			Abmessungen	Gewicht	Artikelnr	dimensions	weight	item no.	(LxBxH) 1000x44x21mm	typ. 389g	500-834-01000	(LxBxH) 2000x44x21mm	typ. 778g	500-834-02000	(LxBxH) 3000x44x21mm	typ. 1167g	500-834-03000	(LxBxH) 4000x44x21mm	typ. 1556g	500-834-04000	(LxBxH) 5000x44x21mm	typ. 1945g	500-834-05000	(LxBxH) 6000*x44x21mm	typ. 2334g	500-834-06000	Profilzuschnitt	typ. 389g/m	500-834-0
Abmessungen	Gewicht	Artikelnr																											
dimensions	weight	item no.																											
(LxBxH) 1000x44x21mm	typ. 389g	500-834-01000																											
(LxBxH) 2000x44x21mm	typ. 778g	500-834-02000																											
(LxBxH) 3000x44x21mm	typ. 1167g	500-834-03000																											
(LxBxH) 4000x44x21mm	typ. 1556g	500-834-04000																											
(LxBxH) 5000x44x21mm	typ. 1945g	500-834-05000																											
(LxBxH) 6000*x44x21mm	typ. 2334g	500-834-06000																											
Profilzuschnitt	typ. 389g/m	500-834-0																											
<p>* Lieferung in Herstelllänge ca. 6050-6100mm Toleranzen nach DIN EN 755-9 * delivery in standard length as produced approx. 6050-6100mm tolerances according to DIN EN 755-9</p> <p>Montagehinweis: Aufgrund unterschiedlicher Temperaturkoeffizienten der Materialien Aluminium und PMMA oder PC, sind bei einer Temperaturveränderung von 20°C Ausdehnungsunterschiede von bis zu 1,2mm je Meter möglich. Assembly instructions: Due to different temperature coefficient of materials aluminum and PMMA or PC, temperature changes of 20°C can cause an expansion difference of up to 1.2mm per meter.</p>																													

Montage / assembling



ZUBEHOER

501-841-11000 // UNI 152, PC Abdeckprofil 15,2 x 4,4 mm, farblos

501-841-51000 // UNI 152, PC Abdeckprofil 15,2 x 4,4 mm, opal satiniert

550-481-86 // Profilendstück links, WING SLANT

550-483-86 // Profilendstück flach, WING SLANT

550-482-86 // Profilendstück rechts, WING SLANT