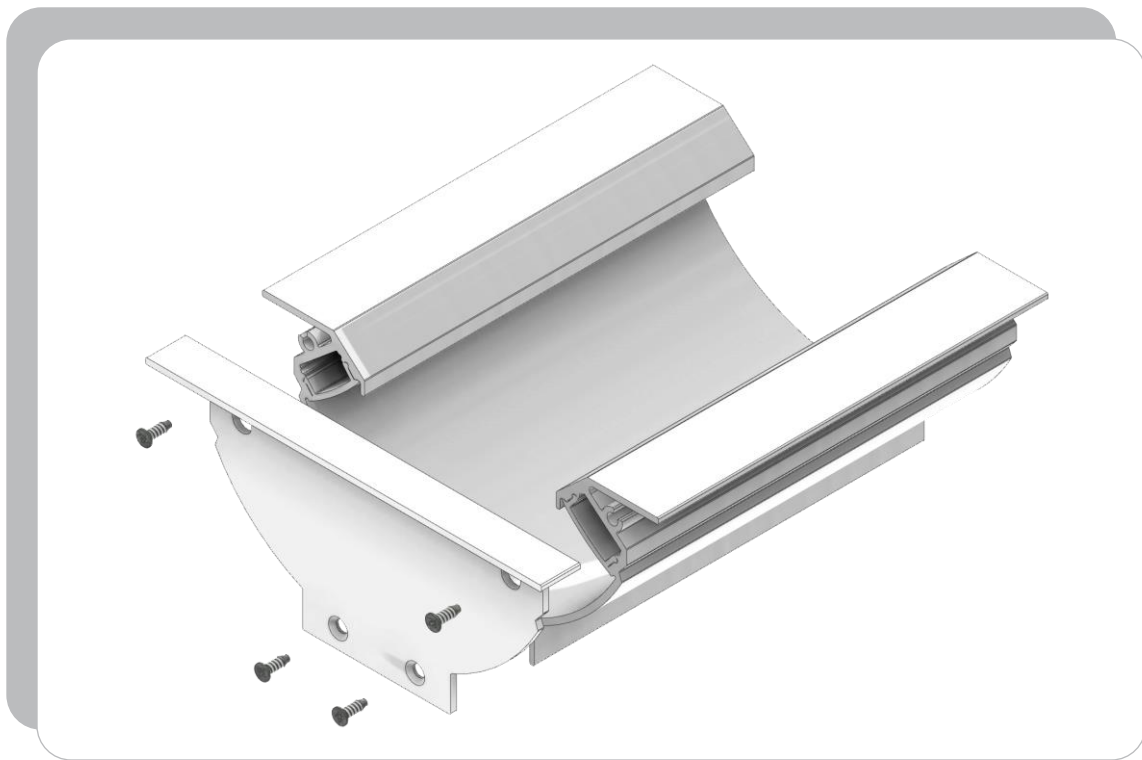
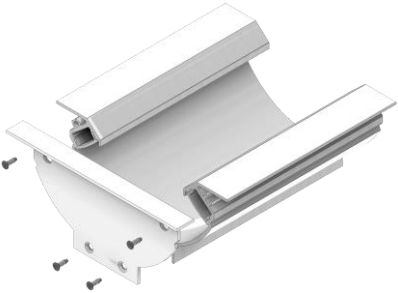
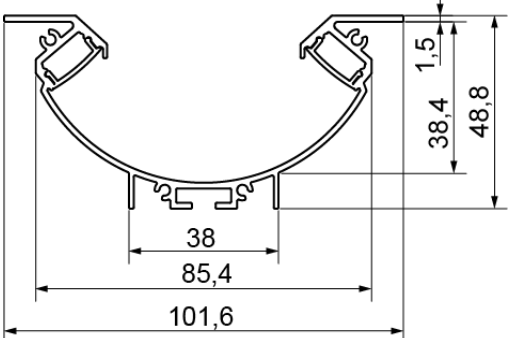


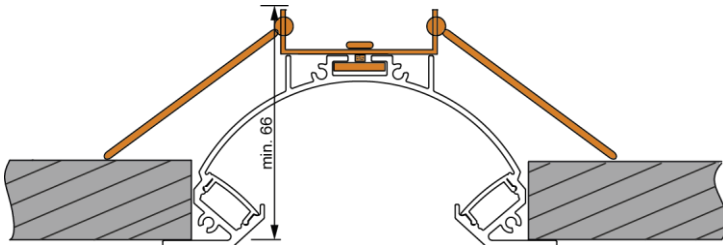
LED Profile

WING



Drees GmbH Sundern / GERMANY	WING 500-421-XXXX	Kategorie: LED Profile																														
		08.01.2020																														
		R001																														
																																
<p>WING INSIDE Alu LED Profil, silber oder weiß Aluminiumprofil eloxiert, mit zwei Polycarbonate-Profilabdeckungen transparent für zwei LED Leiterplatten bis zu einer Breite von 10mm WING INSIDE aluminium LED profile, silver oder weiß Aluminium profile anodised, with two transparent Polycarbonate profile covers for two LED-PCBs with a width of up to 10mm</p>		IP20																														
<p>Technische Daten / specifications:</p> <p>Material Aluminium / Polycarbonat, transparent material</p>																																
<table border="1" style="width: 100%; border-collapse: collapse;"> <thead> <tr> <th>Abmessungen</th> <th>Gewicht</th> <th>Oberfläche</th> <th>Bezeichnung</th> <th>Artikelnr</th> </tr> <tr> <th>dimensions</th> <th>weight</th> <th>surface</th> <th>description</th> <th>item no.</th> </tr> </thead> <tbody> <tr> <td>(LxBxH) 3000x101,6x48,8mm</td> <td>typ. 3900g</td> <td>eloxiert</td> <td>eloxiert, mit 2x Profilabdeckung transparent</td> <td>500-421-03000</td> </tr> <tr> <td>(LxBxH) 3000x101,6x48,8mm</td> <td>typ. 3900g</td> <td>weiß</td> <td>weiß, mit 2x Profilabdeckung transparent</td> <td>500-421-23000</td> </tr> <tr> <td>(LxBxH) 3000x101,6x48,8mm</td> <td>typ. 1300g/m</td> <td>eloxiert</td> <td>Profilzuschnitt, eloxiert</td> <td>500-421-0</td> </tr> <tr> <td>(LxBxH) 3000x101,6x48,8mm</td> <td>typ. 1300g/m</td> <td>weiß</td> <td>Profilzuschnitt, weiß</td> <td>500-421-2</td> </tr> </tbody> </table>			Abmessungen	Gewicht	Oberfläche	Bezeichnung	Artikelnr	dimensions	weight	surface	description	item no.	(LxBxH) 3000x101,6x48,8mm	typ. 3900g	eloxiert	eloxiert, mit 2x Profilabdeckung transparent	500-421-03000	(LxBxH) 3000x101,6x48,8mm	typ. 3900g	weiß	weiß, mit 2x Profilabdeckung transparent	500-421-23000	(LxBxH) 3000x101,6x48,8mm	typ. 1300g/m	eloxiert	Profilzuschnitt, eloxiert	500-421-0	(LxBxH) 3000x101,6x48,8mm	typ. 1300g/m	weiß	Profilzuschnitt, weiß	500-421-2
Abmessungen	Gewicht	Oberfläche	Bezeichnung	Artikelnr																												
dimensions	weight	surface	description	item no.																												
(LxBxH) 3000x101,6x48,8mm	typ. 3900g	eloxiert	eloxiert, mit 2x Profilabdeckung transparent	500-421-03000																												
(LxBxH) 3000x101,6x48,8mm	typ. 3900g	weiß	weiß, mit 2x Profilabdeckung transparent	500-421-23000																												
(LxBxH) 3000x101,6x48,8mm	typ. 1300g/m	eloxiert	Profilzuschnitt, eloxiert	500-421-0																												
(LxBxH) 3000x101,6x48,8mm	typ. 1300g/m	weiß	Profilzuschnitt, weiß	500-421-2																												
<p>Montagehinweis: Aufgrund unterschiedlicher Temperaturkoeffizienten der Materialien Aluminium und PMMA oder PC, sind bei einer Temperaturveränderung von 20°C Ausdehnungsunterschiede von bis zu 1,2mm je Meter möglich. Assembly instructions: Due to different temperature coefficient of materials aluminum and PMMA or PC, temperature changes of 20°C can cause an expansion difference of up to 1.2mm per meter.</p>																																

Montage / assembling



ZUBEHOER

- 550-421-33 // WING INSIDE, Profilendstück eloxiert mit Kabelloch
- 550-421-99 // WING INSIDE, Profilbefestigungsfeder zum Einbau
- 550-421-24 // WING INSIDE, Profilendstück weiß mit Kabelloch
- 550-421-34 // WING INSIDE, Profilendstück eloxiert ohne Kabelloch
- 550-421-25 // WING INSIDE, Profilendstück weiß ohne Kabelloch