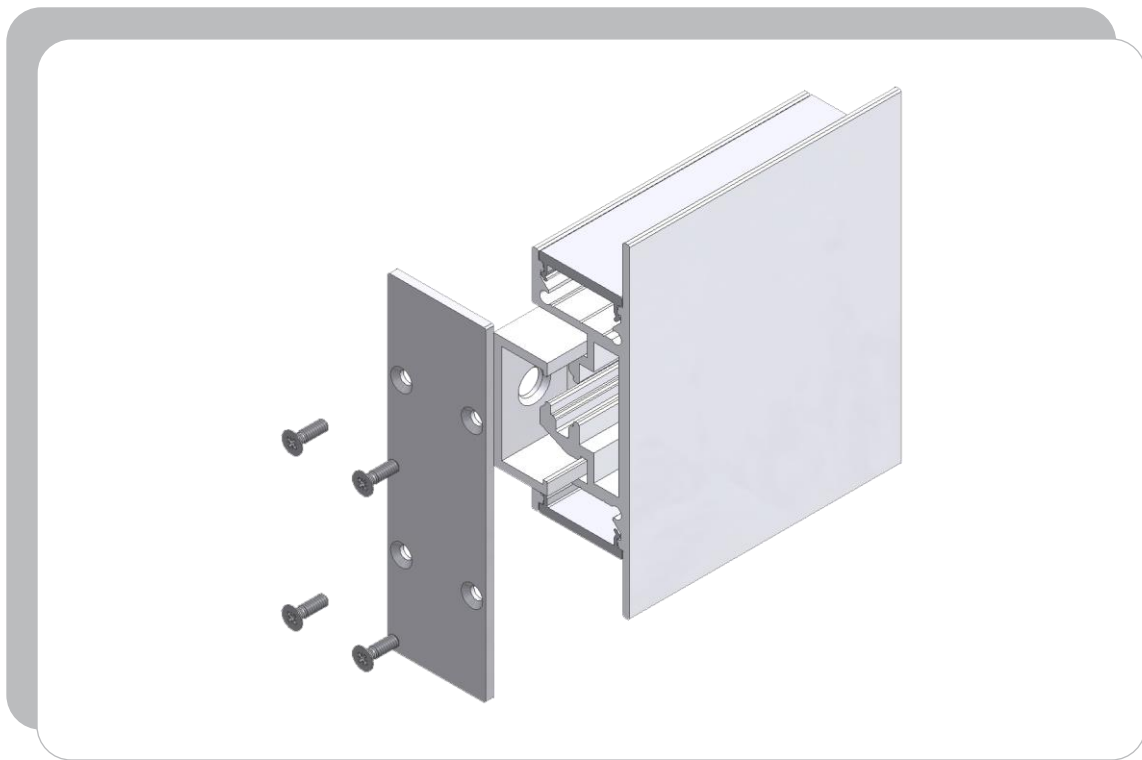
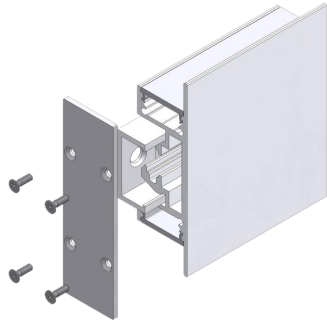
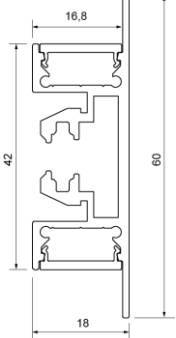


LED Profile

SPECIALS

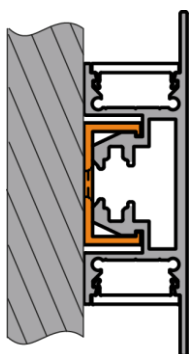


Drees GmbH Sundern / GERMANY	SPECIALS 500-423-XXXX	Kategorie: LED Profile																																																
		07.01.2020																																																
		R001																																																
																																																		
TWICE II Alu LED Profil, silber oder weiß für flexible LED Leiterplatten bis zu einer Breite von 12,8mm. TWICE II aluminium LED profile, silver or white for flexible LED-PCB with a breadth of up to 12.8mm.		IP20																																																
Technische Daten / specifications:																																																		
Gewicht weight	typ. 672g/m																																																	
Material material	Aluminium AlMgSi0,5 F22																																																	
<table border="1" style="width: 100%; border-collapse: collapse;"> <thead> <tr> <th style="text-align: left;">Abmessungen</th> <th style="text-align: left;">Oberfläche</th> <th style="text-align: left;">Artikelnr</th> </tr> <tr> <th style="text-align: left;">dimensions</th> <th style="text-align: left;">surface</th> <th style="text-align: left;">item no.</th> </tr> </thead> <tbody> <tr> <td>(L) 1000mm</td> <td>silberfarbig pulverbeschichtet</td> <td>500-423-01000</td> </tr> <tr> <td>(L) 2000mm</td> <td>silberfarbig pulverbeschichtet</td> <td>500-423-02000</td> </tr> <tr> <td>(L) 3000mm</td> <td>silberfarbig pulverbeschichtet</td> <td>500-423-03000</td> </tr> <tr> <td>(L) 4000mm</td> <td>silberfarbig pulverbeschichtet</td> <td>500-423-04000</td> </tr> <tr> <td>(L) 5000mm</td> <td>silberfarbig pulverbeschichtet</td> <td>500-423-05000</td> </tr> <tr> <td>(L) 6000mm *</td> <td>silberfarbig pulverbeschichtet</td> <td>500-423-06000</td> </tr> <tr> <td>Profilzuschnitt</td> <td>silberfarbig pulverbeschichtet</td> <td>500-423-0</td> </tr> <tr> <td>(L) 1000mm</td> <td>Weiß pulverbeschichtet</td> <td>500-423-21000</td> </tr> <tr> <td>(L) 2000mm</td> <td>Weiß pulverbeschichtet</td> <td>500-423-22000</td> </tr> <tr> <td>(L) 3000mm</td> <td>Weiß pulverbeschichtet</td> <td>500-423-23000</td> </tr> <tr> <td>(L) 4000mm</td> <td>Weiß pulverbeschichtet</td> <td>500-423-24000</td> </tr> <tr> <td>(L) 5000mm</td> <td>Weiß pulverbeschichtet</td> <td>500-423-25000</td> </tr> <tr> <td>(L) 6000mm *</td> <td>Weiß pulverbeschichtet</td> <td>500-423-26000</td> </tr> <tr> <td>Profilzuschnitt</td> <td>Weiß pulverbeschichtet</td> <td>500-423-2</td> </tr> </tbody> </table>			Abmessungen	Oberfläche	Artikelnr	dimensions	surface	item no.	(L) 1000mm	silberfarbig pulverbeschichtet	500-423-01000	(L) 2000mm	silberfarbig pulverbeschichtet	500-423-02000	(L) 3000mm	silberfarbig pulverbeschichtet	500-423-03000	(L) 4000mm	silberfarbig pulverbeschichtet	500-423-04000	(L) 5000mm	silberfarbig pulverbeschichtet	500-423-05000	(L) 6000mm *	silberfarbig pulverbeschichtet	500-423-06000	Profilzuschnitt	silberfarbig pulverbeschichtet	500-423-0	(L) 1000mm	Weiß pulverbeschichtet	500-423-21000	(L) 2000mm	Weiß pulverbeschichtet	500-423-22000	(L) 3000mm	Weiß pulverbeschichtet	500-423-23000	(L) 4000mm	Weiß pulverbeschichtet	500-423-24000	(L) 5000mm	Weiß pulverbeschichtet	500-423-25000	(L) 6000mm *	Weiß pulverbeschichtet	500-423-26000	Profilzuschnitt	Weiß pulverbeschichtet	500-423-2
Abmessungen	Oberfläche	Artikelnr																																																
dimensions	surface	item no.																																																
(L) 1000mm	silberfarbig pulverbeschichtet	500-423-01000																																																
(L) 2000mm	silberfarbig pulverbeschichtet	500-423-02000																																																
(L) 3000mm	silberfarbig pulverbeschichtet	500-423-03000																																																
(L) 4000mm	silberfarbig pulverbeschichtet	500-423-04000																																																
(L) 5000mm	silberfarbig pulverbeschichtet	500-423-05000																																																
(L) 6000mm *	silberfarbig pulverbeschichtet	500-423-06000																																																
Profilzuschnitt	silberfarbig pulverbeschichtet	500-423-0																																																
(L) 1000mm	Weiß pulverbeschichtet	500-423-21000																																																
(L) 2000mm	Weiß pulverbeschichtet	500-423-22000																																																
(L) 3000mm	Weiß pulverbeschichtet	500-423-23000																																																
(L) 4000mm	Weiß pulverbeschichtet	500-423-24000																																																
(L) 5000mm	Weiß pulverbeschichtet	500-423-25000																																																
(L) 6000mm *	Weiß pulverbeschichtet	500-423-26000																																																
Profilzuschnitt	Weiß pulverbeschichtet	500-423-2																																																
* Lieferung in Herstelllänge ca. 6050-6100mm Toleranzen nach DIN EN 755-9 * delivery in standard length as produced approx. 6050-6100mm tolerances according to DIN EN 755-9																																																		

Montagehinweis: Aufgrund unterschiedlicher Temperaturkoeffizienten der Materialien Aluminium und PMMA oder PC, sind bei einer Temperaturveränderung von 20°C Ausdehnungsunterschiede von bis zu 1,2mm je Meter möglich.

Assembly instructions: Due to different temperature coefficient of materials aluminum and PMMA or PC, temperature changes of 20°C can cause an expansion difference of up to 1.2mm per meter.

Montage / assembling



ZUBEHOER

501-841-11000 // UNI 152, PC Abdeckprofil 15,2 x 4,4 mm, farblos

501-841-51000 // UNI 152, PC Abdeckprofil 15,2 x 4,4 mm, opal satiniert

550-423-86 // TWICE II-Aluminium-Endstück 60 x 18 mm, T=3,0 mm,

550-423-50 // TWICE II-Aluminium-Endstück 60 x 18 mm, T=3,0 mm,

550-492-86 // ULTIMATE LINE + TWICE Befestigungsclip