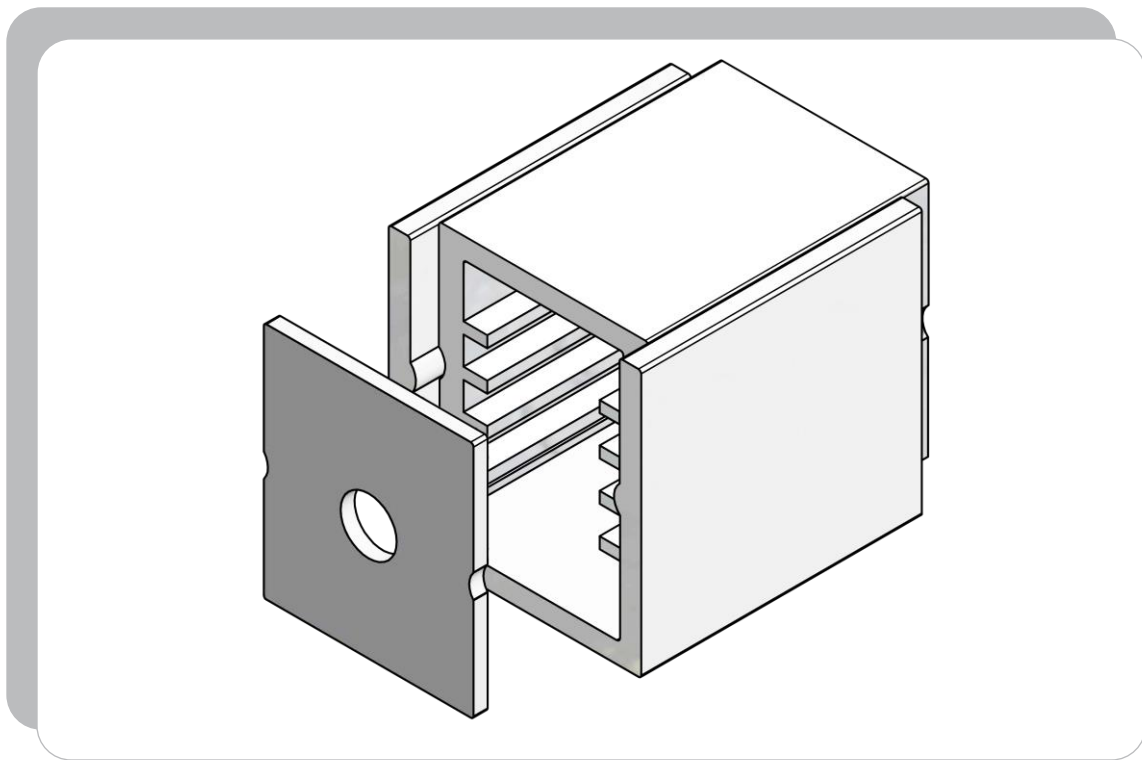
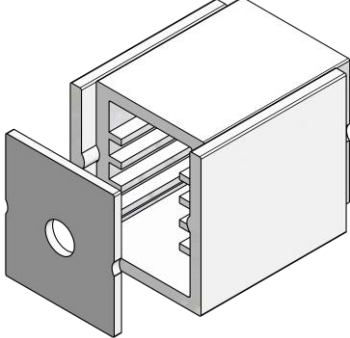
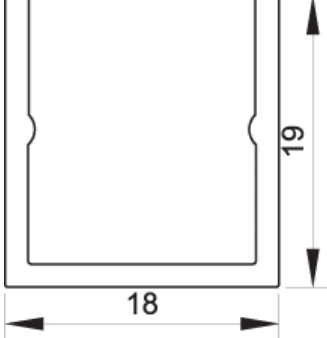


## LED Profile

### SPECIALS

---



<b>Drees GmbH</b> <b>Sundern / GERMANY</b>	<b>SPECIALS</b> <b>500-890-XXXX</b>	Kategorie: LED Profile																											
		13.01.2020																											
		R001																											
																													
URBAN LINE LED U-Alu Profil silber eloxiert für LED Leiterplatten bis zu einer Breite von 10mm URBAN LINE LED U-aluminium profile silver anodized for LED-PCB with a breath of up to 10mm																													
		IP20																											
Technische Daten / specifications:																													
Material material	Aluminium																												
<table border="1" style="width: 100%; border-collapse: collapse;"> <thead> <tr> <th style="text-align: left;">Abmessungen</th> <th style="text-align: left;">Gewicht</th> <th style="text-align: left;">Artikelnr</th> </tr> <tr> <th style="text-align: left;">dimensions</th> <th style="text-align: left;">weight</th> <th style="text-align: left;">item no.</th> </tr> </thead> <tbody> <tr> <td>1000x18x19mm</td> <td>typ. 200g</td> <td>500-890-01000</td> </tr> <tr> <td>2000x18x19mm</td> <td>typ. 400g</td> <td>500-890-02000</td> </tr> <tr> <td>3000x18x19mm</td> <td>typ. 600g</td> <td>500-890-03000</td> </tr> <tr> <td>4000x18x19mm</td> <td>typ. 800g</td> <td>500-890-04000</td> </tr> <tr> <td>5000x18x19mm</td> <td>typ. 1000g</td> <td>500-890-05000</td> </tr> <tr> <td>6000*x18x19mm</td> <td>typ. 1200g</td> <td>500-890-06000</td> </tr> <tr> <td>Profilzuschnitt x18x19,5mm</td> <td>typ. 200g/m</td> <td>500-890-0</td> </tr> </tbody> </table>			Abmessungen	Gewicht	Artikelnr	dimensions	weight	item no.	1000x18x19mm	typ. 200g	500-890-01000	2000x18x19mm	typ. 400g	500-890-02000	3000x18x19mm	typ. 600g	500-890-03000	4000x18x19mm	typ. 800g	500-890-04000	5000x18x19mm	typ. 1000g	500-890-05000	6000*x18x19mm	typ. 1200g	500-890-06000	Profilzuschnitt x18x19,5mm	typ. 200g/m	500-890-0
Abmessungen	Gewicht	Artikelnr																											
dimensions	weight	item no.																											
1000x18x19mm	typ. 200g	500-890-01000																											
2000x18x19mm	typ. 400g	500-890-02000																											
3000x18x19mm	typ. 600g	500-890-03000																											
4000x18x19mm	typ. 800g	500-890-04000																											
5000x18x19mm	typ. 1000g	500-890-05000																											
6000*x18x19mm	typ. 1200g	500-890-06000																											
Profilzuschnitt x18x19,5mm	typ. 200g/m	500-890-0																											
<p>*Lieferung in Herstellerlänge ca. 6050-6080mm          Toleranzen nach DIN EN 12020-2          *delivery in standard length as produced approx. 6050-6080mm          tolerances according to DIN EN 12020-2</p> <p>Montagehinweis: Aufgrund unterschiedlicher Temperaturkoeffizienten der Materialien Aluminium und PMMA oder PC, sind bei einer Temperaturveränderung von 20°C Ausdehnungsunterschiede von bis zu 1,2mm je Meter möglich.          Assembly instructions: Due to different temperature coefficient of materials aluminum and PMMA or PC, temperature changes of 20°C can cause an expansion difference of up to 1.2mm per meter.</p>																													

ZUBEHOER

501-880-01000 // URBAN Kunststoff U-Profil 16 x 17 mm

550-894-92 // URBAN Endstück, Aluminium-natur, mit Kabelloch

550-893-92 // URBAN Endstück, Aluminium-natur, ohne Kabelloch