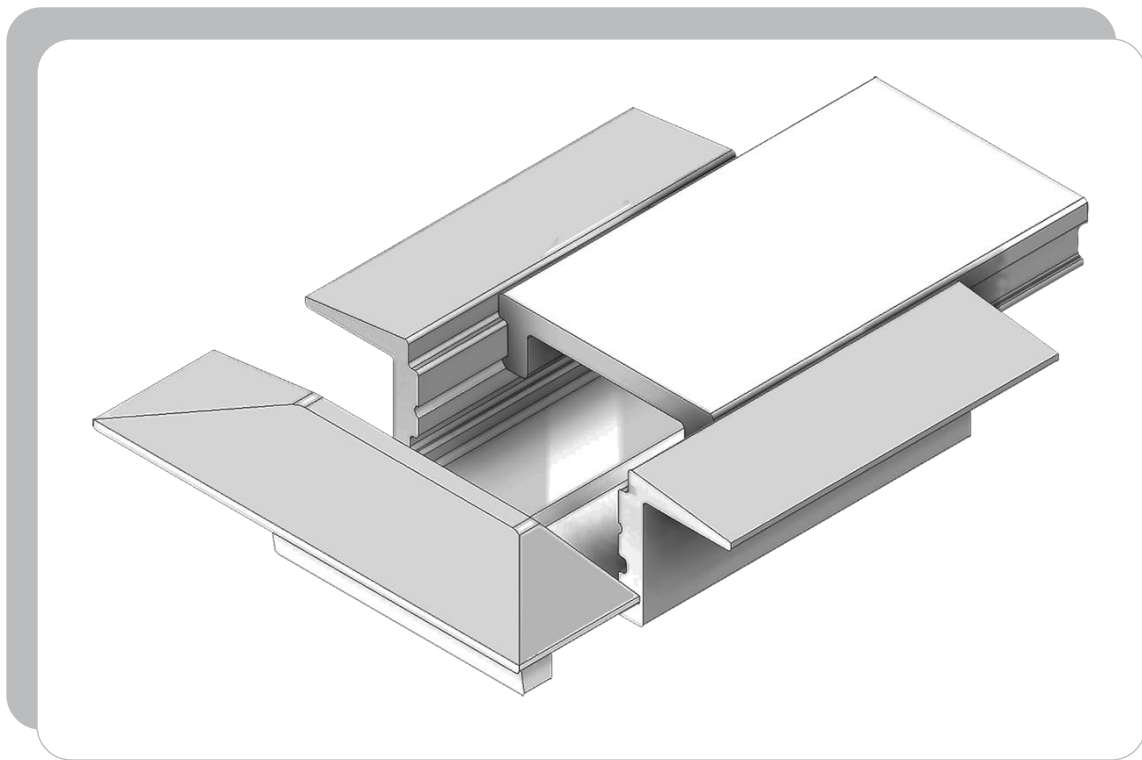
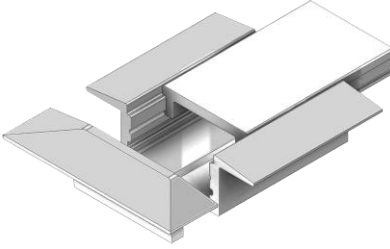
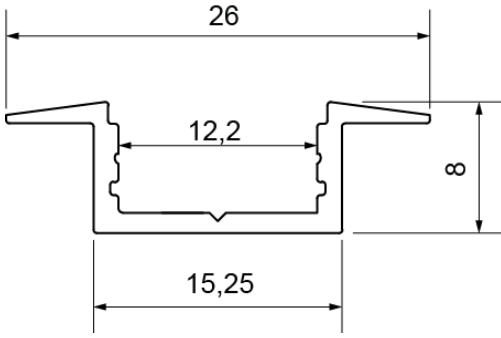


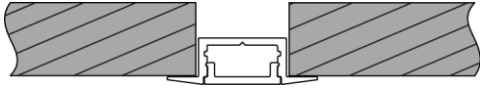
LED Profile

WING MINI



Drees GmbH Sundern / GERMANY	WING MINI 500-815-XXXX	Kategorie: LED Profile																											
		07.01.2020																											
		R001																											
																													
WING MINI LED Alu Profil, eloxiert für LED Leiterplatten bis zu einer Breite von 12mm WING MINI, LED aluminium profile anodized for LED-PCB with a width of up to 12mm		IP20																											
Technische Daten / specifications: Material Aluminium Al Mg Si 0,5 F 22, eloxiert E6/EV1 12my material																													
<table border="1" style="width: 100%; border-collapse: collapse;"> <thead> <tr> <th style="text-align: left;">Abmessungen</th> <th style="text-align: left;">Gewicht</th> <th style="text-align: left;">Artikelnr</th> </tr> </thead> <tbody> <tr> <td>dimensions</td> <td>weight</td> <td>item no.</td> </tr> <tr> <td>(L) 1000mm</td> <td>typ. 150g</td> <td>500-815-01000</td> </tr> <tr> <td>(L) 2000mm</td> <td>typ. 300g</td> <td>500-815-02000</td> </tr> <tr> <td>(L) 3000mm</td> <td>typ. 450g</td> <td>500-815-03000</td> </tr> <tr> <td>(L) 4000mm</td> <td>typ. 600g</td> <td>500-815-04000</td> </tr> <tr> <td>(L) 5000mm</td> <td>typ. 750g</td> <td>500-815-05000</td> </tr> <tr> <td>(L) 6000*mm</td> <td>typ. 900g</td> <td>500-815-06000</td> </tr> <tr> <td>Profilzuschnitt</td> <td>typ. 150g/m</td> <td>500-815-0</td> </tr> </tbody> </table>			Abmessungen	Gewicht	Artikelnr	dimensions	weight	item no.	(L) 1000mm	typ. 150g	500-815-01000	(L) 2000mm	typ. 300g	500-815-02000	(L) 3000mm	typ. 450g	500-815-03000	(L) 4000mm	typ. 600g	500-815-04000	(L) 5000mm	typ. 750g	500-815-05000	(L) 6000*mm	typ. 900g	500-815-06000	Profilzuschnitt	typ. 150g/m	500-815-0
Abmessungen	Gewicht	Artikelnr																											
dimensions	weight	item no.																											
(L) 1000mm	typ. 150g	500-815-01000																											
(L) 2000mm	typ. 300g	500-815-02000																											
(L) 3000mm	typ. 450g	500-815-03000																											
(L) 4000mm	typ. 600g	500-815-04000																											
(L) 5000mm	typ. 750g	500-815-05000																											
(L) 6000*mm	typ. 900g	500-815-06000																											
Profilzuschnitt	typ. 150g/m	500-815-0																											
<p>* Lieferung in Herstelllänge ca. 6050-6100mm Toleranzen nach DIN EN 12020-2 * delivery in standard length as produced approx. 6050-6100mm tolerances according to DIN EN 12020-2</p> <p>Montagehinweis: Aufgrund unterschiedlicher Temperaturkoeffizienten der Materialien Aluminium und PMMA oder PC, sind bei einer Temperaturveränderung von 20°C Ausdehnungsunterschiede von bis zu 1,2mm je Meter möglich. Assembly instructions: Due to different temperature coefficient of materials aluminum and PMMA or PC, temperature changes of 20°C can cause an expansion difference of up to 1.2mm per meter.</p>																													

Montage / assembling



ZUBEHOER

501-807-01000 // UNI 131, PMMA Deckelprofil farblos

501-807-51000 // UNI 131, PMMA Deckelprofil opal satiniert

550-816-86 // WING MINI, Profilstück mit Kabelloch

550-817-86 // WING MINI, Profilstück ohne Kabelloch