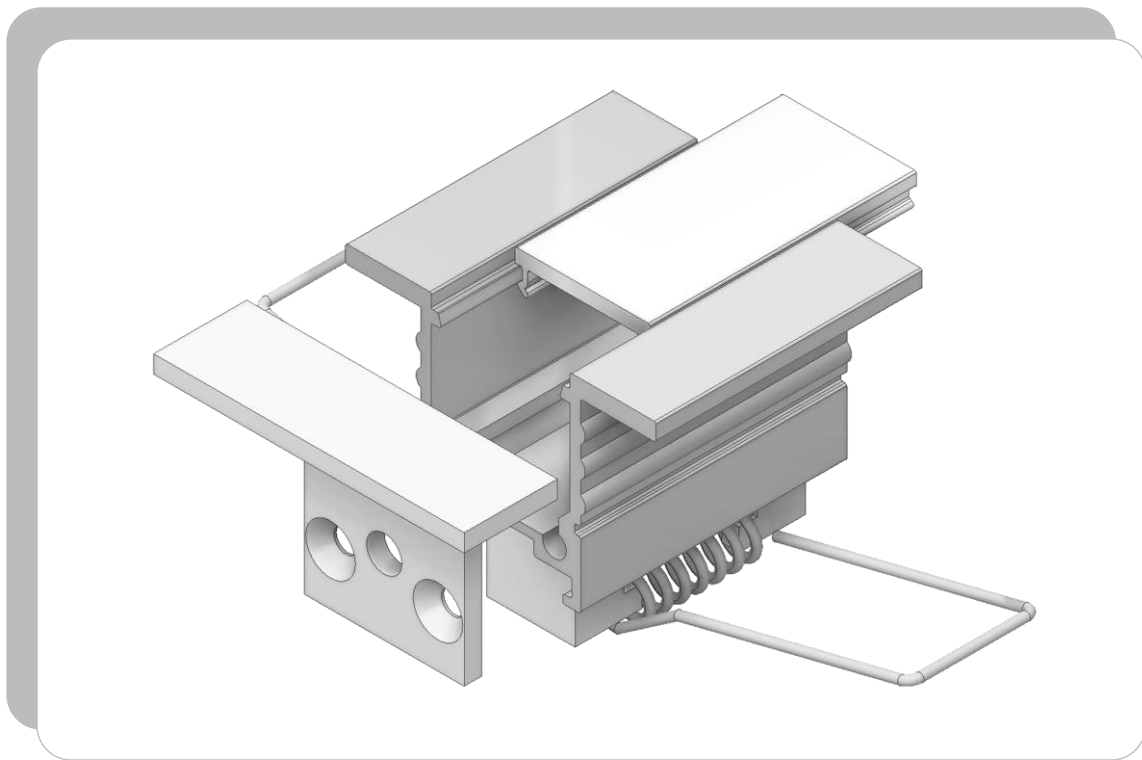


LED Profile

WING



Drees GmbH Sundern / GERMANY	WING 500-832-XXXX	Kategorie: LED Profile	
		10.06.2020	
		R002	
<p>WING Alu LED Profil, eloxiert für LED Leiterplatten bis zu einer Breite von 12,8mm WING aluminium LED profile anodized for LED-PCB with a width of up to 12,8mm</p>			
			IP20
<p>Technische Daten / specifications:</p> <p>Material Aluminium Al Mg Si 0,5 F 22, eloxiert E6/EV1 10my material</p>			
Abmessungen	Gewicht	Oberfläche	Artikelnr
dimensions	weight	surface	item no.
(LxBxH) 1000x35x23mm	typ. 415g	eloxiert	500-832-01000
(LxBxH) 2000x35x23mm	typ. 830g	eloxiert	500-832-02000
(LxBxH) 3000x35x23mm	typ. 1245g	eloxiert	500-832-03000
(LxBxH) 4000x35x23mm	typ. 1660g	eloxiert	500-832-04000
(LxBxH) 5000x35x23mm	typ. 2075g	eloxiert	500-832-05000
(LxBxH) 6000*x35x23mm	typ. 2500g	eloxiert	500-832-06000
Profilzuschnitt	typ. 415g/m	eloxiert	500-832-0
(LxBxH) 1000x35x23mm	typ. 415g	weiß RAL 9016	500-832-11000
(LxBxH) 2000x35x23mm	typ. 830g	weiß RAL 9016	500-832-12000
(LxBxH) 3000x35x23mm	typ. 1245g	weiß RAL 9016	500-832-13000
(LxBxH) 4000x35x23mm	typ. 1660g	weiß RAL 9016	500-832-14000
(LxBxH) 5000x35x23mm	typ. 2075g	weiß RAL 9016	500-832-15000
(LxBxH) 6000*x35x23mm	typ. 2500g	weiß RAL 9016	500-832-16000
(LxBxH) Profilzuschnittx35x23mm	typ. 415g/m	weiß RAL 9016	500-832-1
(LxBxH) 1000x35x23mm	typ. 415g	schwarz RAL 9005	500-832-21000
(LxBxH) 2000x35x23mm	typ. 830g	schwarz RAL 9005	500-832-22000
(LxBxH) 3000x35x23mm	typ. 1245g	schwarz RAL 9005	500-832-23000
(LxBxH) 4000x35x23mm	typ. 1660g	schwarz RAL 9005	500-832-24000
(LxBxH) 5000x35x23mm	typ. 2075g	schwarz RAL 9005	500-832-25000
(LxBxH) 6000*x35x23mm	typ. 2500g	schwarz RAL 9005	500-832-26000
(LxBxH) Profilzuschnittx35x23mm	typ. 415g/m	schwarz RAL 9005	500-832-2

* Lieferung in Herstelllänge ca. 6050-6100mm

Toleranzen nach DIN EN 12020-2

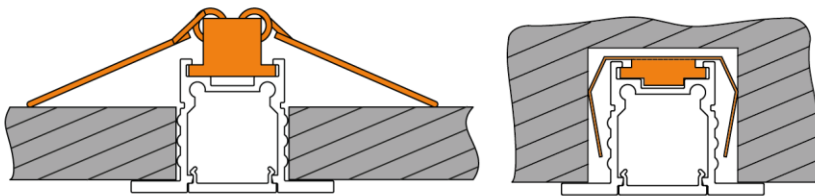
* delivery in standard length as produced approx. 6050-6100mm

tolerances according to DIN EN 12020-2

Montagehinweis: Aufgrund unterschiedlicher Temperaturkoeffizienten der Materialien Aluminium und PMMA oder PC, sind bei einer Temperaturveränderung von 20°C Ausdehnungsunterschiede von bis zu 1,2mm je Meter möglich.

Assembly instructions: Due to different temperature coefficient of materials aluminum and PMMA or PC, temperature changes of 20°C can cause an expansion difference of up to 1.2mm per meter.

Montage / assembling



ZUBEHOER

501-841-11000 // UNI 152, PC Abdeckprofil 15,2 x 4,4 mm, farblos

550-469-86 // WING, Profilendstück mit Kabelloch

550-818-86 // WING, Befestigungsklammer mit Federn

550-828-86 // WING, Profilbefestigungsklemme aus Federstahl