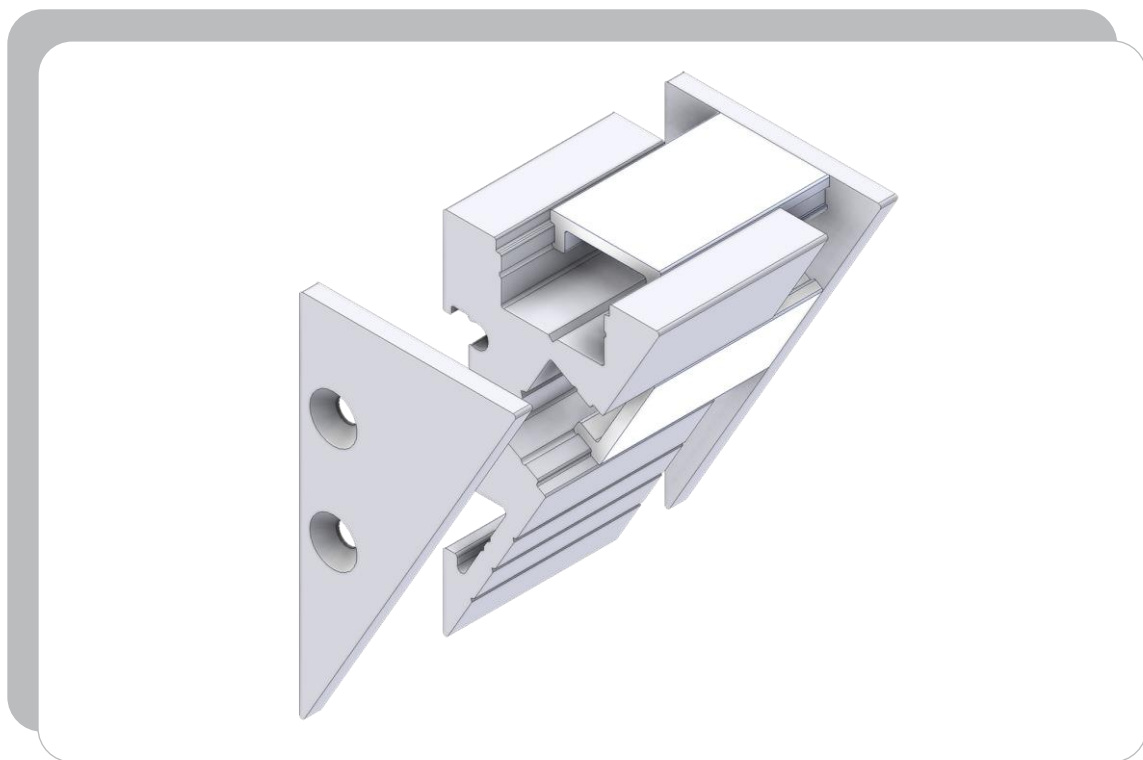
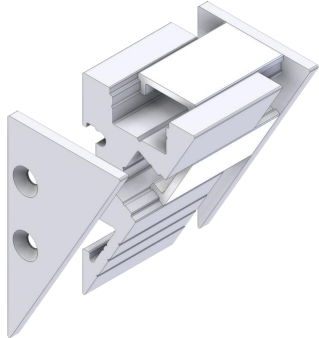
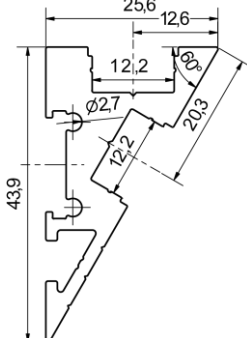


LED Profile

ULTIMATE WACO

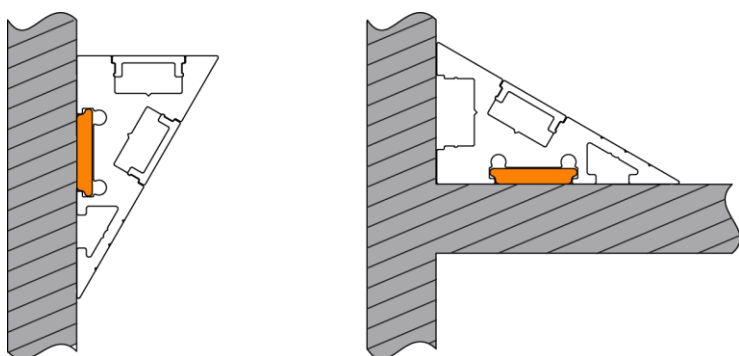


Drees GmbH Sundern / GERMANY	ULTIMATE WACO 500-805-XXXX	Kategorie: LED Profile																																																																	
		07.01.2020																																																																	
		R001																																																																	
																																																																			
ULTIMATE WACO LED Alu Profil, eloxiert/ weiß für LED Leiterplatten bis zu einer Breite von 12mm ULTIMATE WACO LED aluminium profile anodized/ weiß for LED-PCB with a width of up to 12mm		IP20																																																																	
Technische Daten / specifications:																																																																			
Material material	Aluminium Al Mg Si 0,5 F 22, eloxiert E6/EV1 12my																																																																		
<table border="1" style="width: 100%; border-collapse: collapse;"> <thead> <tr> <th style="text-align: left;">Abmessungen</th> <th style="text-align: left;">Gewicht</th> <th style="text-align: left;">Oberfläche</th> <th style="text-align: left;">Artikelnr</th> </tr> <tr> <th style="text-align: left;">dimensions</th> <th style="text-align: left;">weight</th> <th style="text-align: left;">surface</th> <th style="text-align: left;">item no.</th> </tr> </thead> <tbody> <tr> <td>1000mm</td> <td>typ. 980g</td> <td>eloxiert</td> <td>500-805-01000</td> </tr> <tr> <td>2000mm</td> <td>typ. 1960g</td> <td>eloxiert</td> <td>500-805-02000</td> </tr> <tr> <td>3000mm</td> <td>typ. 2940g</td> <td>eloxiert</td> <td>500-805-03000</td> </tr> <tr> <td>4000mm</td> <td>typ. 3920g</td> <td>eloxiert</td> <td>500-805-04000</td> </tr> <tr> <td>5000mm</td> <td>typ. 4900g</td> <td>eloxiert</td> <td>500-805-05000</td> </tr> <tr> <td>6000mm *</td> <td>typ. 5880g</td> <td>eloxiert</td> <td>500-805-06000</td> </tr> <tr> <td>Profilzuschnitt</td> <td>typ. 980g/m</td> <td>eloxiert</td> <td>500-805-0</td> </tr> <tr> <td>1000mm</td> <td>typ. 980g</td> <td>weiß</td> <td>500-805-21000</td> </tr> <tr> <td>2000mm</td> <td>typ. 1960g</td> <td>weiß</td> <td>500-805-22000</td> </tr> <tr> <td>3000mm</td> <td>typ. 2940g</td> <td>weiß</td> <td>500-805-23000</td> </tr> <tr> <td>4000mm</td> <td>typ. 3920g</td> <td>weiß</td> <td>500-805-24000</td> </tr> <tr> <td>5000mm</td> <td>typ. 4900g</td> <td>weiß</td> <td>500-805-25000</td> </tr> <tr> <td>6000mm *</td> <td>typ. 5880g</td> <td>weiß</td> <td>500-805-26000</td> </tr> <tr> <td>Profilzuschnitt</td> <td>typ. 980g/m</td> <td>weiß</td> <td>500-805-2</td> </tr> </tbody> </table>				Abmessungen	Gewicht	Oberfläche	Artikelnr	dimensions	weight	surface	item no.	1000mm	typ. 980g	eloxiert	500-805-01000	2000mm	typ. 1960g	eloxiert	500-805-02000	3000mm	typ. 2940g	eloxiert	500-805-03000	4000mm	typ. 3920g	eloxiert	500-805-04000	5000mm	typ. 4900g	eloxiert	500-805-05000	6000mm *	typ. 5880g	eloxiert	500-805-06000	Profilzuschnitt	typ. 980g/m	eloxiert	500-805-0	1000mm	typ. 980g	weiß	500-805-21000	2000mm	typ. 1960g	weiß	500-805-22000	3000mm	typ. 2940g	weiß	500-805-23000	4000mm	typ. 3920g	weiß	500-805-24000	5000mm	typ. 4900g	weiß	500-805-25000	6000mm *	typ. 5880g	weiß	500-805-26000	Profilzuschnitt	typ. 980g/m	weiß	500-805-2
Abmessungen	Gewicht	Oberfläche	Artikelnr																																																																
dimensions	weight	surface	item no.																																																																
1000mm	typ. 980g	eloxiert	500-805-01000																																																																
2000mm	typ. 1960g	eloxiert	500-805-02000																																																																
3000mm	typ. 2940g	eloxiert	500-805-03000																																																																
4000mm	typ. 3920g	eloxiert	500-805-04000																																																																
5000mm	typ. 4900g	eloxiert	500-805-05000																																																																
6000mm *	typ. 5880g	eloxiert	500-805-06000																																																																
Profilzuschnitt	typ. 980g/m	eloxiert	500-805-0																																																																
1000mm	typ. 980g	weiß	500-805-21000																																																																
2000mm	typ. 1960g	weiß	500-805-22000																																																																
3000mm	typ. 2940g	weiß	500-805-23000																																																																
4000mm	typ. 3920g	weiß	500-805-24000																																																																
5000mm	typ. 4900g	weiß	500-805-25000																																																																
6000mm *	typ. 5880g	weiß	500-805-26000																																																																
Profilzuschnitt	typ. 980g/m	weiß	500-805-2																																																																
* Lieferung in Herstelllänge ca. 6050-6100mm Toleranzen nach DIN EN 12020-2 * delivery in standard length as produced approx. 6050-6100mm tolerances according to DIN EN 12020-2																																																																			

Montagehinweis: Aufgrund unterschiedlicher Temperaturkoeffizienten der Materialien Aluminium und PMMA oder PC, sind bei einer Temperaturveränderung von 20°C Ausdehnungsunterschiede von bis zu 1,2mm je Meter möglich.

Assembly instructions: Due to different temperature coefficient of materials aluminum and PMMA or PC, temperature changes of 20°C can cause an expansion difference of up to 1.2mm per meter.

Montage / assembling



ZUBEHOER

501-807-01000 // UNI 131, PMMA Deckelprofil farblos

501-807-51000 // UNI 131, PMMA Deckelprofil opal satiniert

550-467-86 // ULTIMATE WACO Profilendstück links

550-468-86 // ULTIMATE WACO Profilendstück rechts

550-490-86 // ULTIMATE-LINE Profilbefestigungsring

550-875-86 // ULTIMATE-LINE Profilbefestigungsmagnet