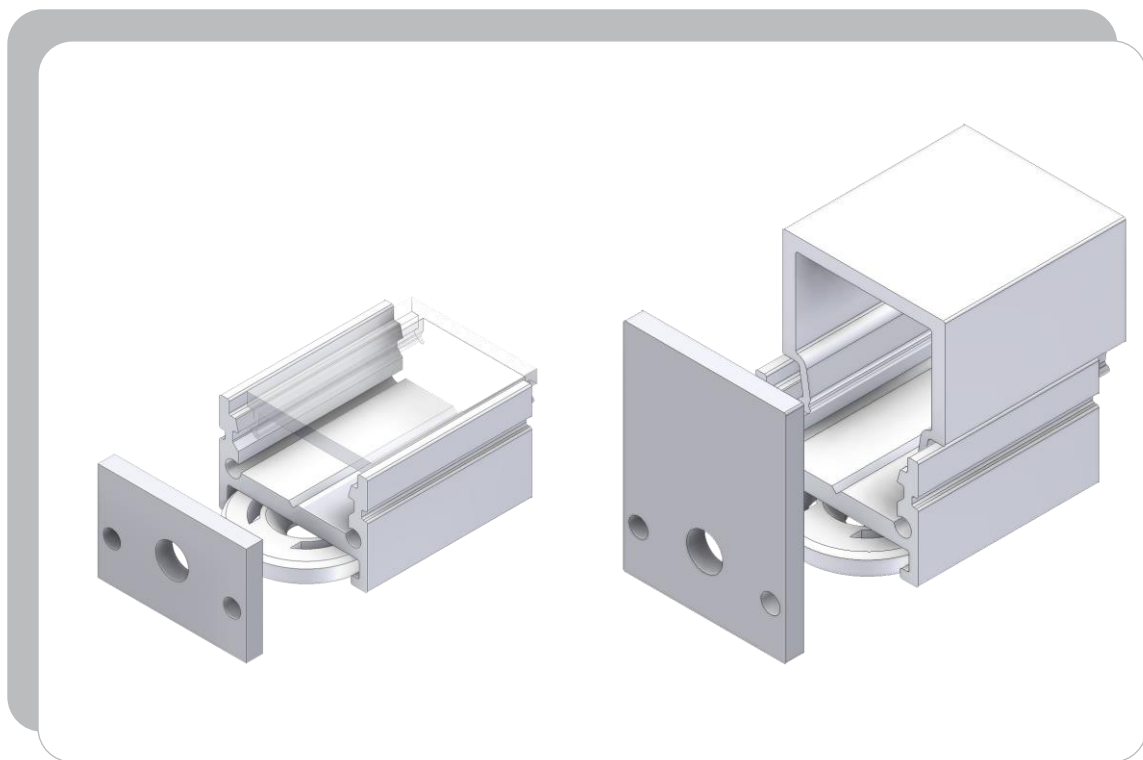
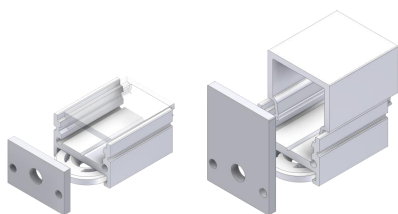
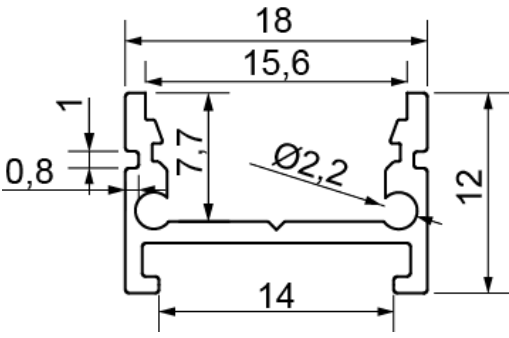


## LED Profile

### **ULTIMATE I MINI**

---



<b>Drees GmbH Sundern / GERMANY</b>	<b>ULTIMATE I MINI 500-831-XXXX</b>	Kategorie: LED Profile	
		07.01.2020	
		R002	
			
ULTIMATE I MINI Alu LED Profil, eloxiert für LED Leiterplatten bis zu einer Breite von 12,8mm ULTIMATE I MINI, aluminium LED profile anodized for LED-PCB with a width of up to 12,8mm		IP20	
Technische Daten / specifications:			
Material material	Aluminium Al Mg Si 0,5 F 22, eloxiert E6/EV1 10my		
Farbe	Abmessungen	Gewicht	Artikelnr
colour	dimensions	weight	item no.
silberfarbig silver-coloured	(LxBxH) 1000x18x12mm	typ. 150g	500-831-01000
	(LxBxH) 2000x18x12mm	typ. 300g	500-831-02000
	(LxBxH) 3000x18x12mm	typ. 450g	500-831-03000
	(LxBxH) 4000x18x12mm	typ. 600g	500-831-04000
	(LxBxH) 5000x18x12mm	typ. 750g	500-831-05000
	(LxBxH) 6000x18x12mm	typ. 900g	500-831-06000
	Profilzuschnitt	typ. 150g/m	500-831-0
weiß white	(LxBxH) 1000x18x12mm	typ. 150g	500-831-11000
	(LxBxH) 2000x18x12mm	typ. 300g	500-831-12000
	(LxBxH) 3000x18x12mm	typ. 450g	500-831-13000
	(LxBxH) 4000x18x12mm	typ. 600g	500-831-14000
	(LxBxH) 5000x18x12mm	typ. 750g	500-831-15000
	(LxBxH) 6000x18x12mm	typ. 900g	500-831-16000
	Profilzuschnitt	typ. 150g/m	500-831-1
schwarz black	(LxBxH) 1000x18x12mm	typ. 150g	500-831-21000
	(LxBxH) 2000x18x12mm	typ. 300g	500-831-22000
	(LxBxH) 3000x18x12mm	typ. 450g	500-831-23000
	(LxBxH) 4000x18x12mm	typ. 600g	500-831-24000
	(LxBxH) 5000x18x12mm	typ. 750g	500-831-25000
	(LxBxH) 6000x18x12mm	typ. 900g	500-831-26000
	Profilzuschnitt	typ. 150g/m	500-831-2

\* Lieferung in Herstelllänge ca. 6050-6100mm  
Toleranzen nach DIN EN 12020-2  
\* delivery in standard length as produced approx. 6050-6100mm  
tolerances according to DIN EN 12020-2

Montagehinweis: Aufgrund unterschiedlicher Temperaturkoeffizienten der Materialien Aluminium und PMMA oder PC, sind bei einer Temperaturveränderung von 20°C Ausdehnungsunterschiede von bis zu 1,2mm je Meter möglich.

Assembly instructions: Due to different temperature coefficient of materials aluminum and PMMA or PC, temperature changes of 20°C can cause an expansion difference of up to 1.2mm per meter.

Montage / assembling



ZUBEHOER

- 550-463-xx // ULTIMATE I MINI, Profilstück mit Kabelloch
- 550-464-xx // ULTIMATE I MINI, Profilstück ohne Kabelloch
- 550-477-xx // ULTIMATE I MINI Profilstück hoch, mit Kabelloch
- 550-478-xx // ULTIMATE I MINI Profilstück hoch, ohne Kabelloch
- 550-839-86 // ULTIMATE LINE Befestigungsclip
- 550-492-86 // ULTIMATE LINE Befestigungsclip mit Montagezubehör
- 550-874-86 // ULTIMATE-LINE Profilbefestigungsring
- 550-490-86 // ULTIMATE-LINE Profilbefestigungsring mit Montagezubehör
- 550-875-86 // ULTIMATE-LINE Profilbefestigungsmagnet
- 550-457-00 // ULTIMATE Verbinder 90° horizontal
- 550-458-00 // ULTIMATE Verbinder 90° vertikal
- 550-459-00 // ULTIMATE Längsverbinder
- 501-841-11000 // UNI 152, PC Abdeckprofil 15,2 x 4,4 mm, farblos
- 501-841-51000 // UNI 152, PC Abdeckprofil 15,2 x 4,4 mm, opal satiniert
- 501-841-81000 // UNI 152, PC Abdeckprofil 15,2 x 4,4 mm, schwarz / opal
- 501-842-51000 // UNI 152, PC Abdeckprofil 18 x 12 mm, opal satiniert

Farbversion color version	Artikelnummer article no.
weiß white	xxx-xxx-50
schwarz black	xxx-xxx-51
silberfarbig silver painted	xxx-xxx-86