
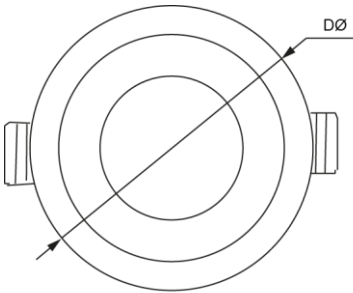
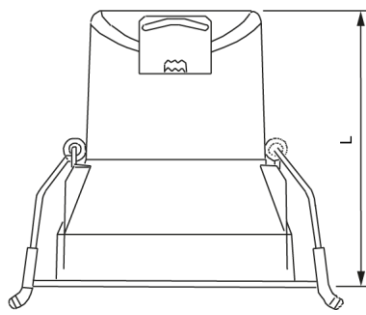




LED-Leuchten Indoor

SPELL



Drees GmbH Sundern / GERMANY	SPELL 575-63X-XXXX	Kategorie: LED-Leuchten Indoor
		25.01.2022
		R004
		
<p>SPELL LED-Downlight, rund, 230V, Kunststoffgehäuse mit integriertem LED-Treiber und Steckklemmen SPELL LED recessed ceiling luminaire, round, 230V, plastic housing with integrated LED driver and push terminals</p>		
 IP44 		
Technische Daten / specifications:		
Eingangsspannung input voltage	220 - 240Vac / 50-60Hz	
Schutzklasse protection class	II	
Schutzart protection type	IP44	
Farbtemperatur CCT	3000K	
CRI CRI	Ra > 80	
Halbwertswinkel beam angle	40°	
Lebensdauer L70B50 Lebensdauer L70B50	50.000h	
Schaltzyklen switching cycles	>15.000	
Dimmbar dimmable	Ja yes	
Dimmschnittstelle dimming interface	TRIAC	
Dimmbereich dimming range	20 - 100%	
Leitungsquerschnitt cable cross section	0,75 - 1,5mm ²	

Material Kunststoff
 material plastic

Umgebungstemperatur ta -20 - +40°C
 ambient temperature ta

Folgende Angaben bei ta = 25°C
 following information at ta = 25°C

Eingangsstrom	Nennleistung	Lichtstrom	Abmessungen	Oberfläche	Montage / Funktion	Artikelnr.
input current	rated power	luminous flux	dimensions	surface	installation / function	item no.
0.04A	6W	500lm	Ø 81mm/ (H) 79mm	weiß white	Ø68 - 73mm	575-635-3000
0.04A	6W	420lm	Ø 81mm/ (H) 79mm	schwarz black	Ø68 - 73mm	575-635-3001
0.07A	9W	810lm	Ø 103mm/ (H) 91mm	weiß white	Ø90 - 95mm	575-636-3000
0.07A	9W	680lm	Ø 103mm/ (H) 91mm	schwarz black	Ø90 - 95mm	575-636-3001

Ökodesign-Richtlinie / ecodesign directive

Art-Nr. item no.	Lichtquelle enthalten Light source included	Energieeffizienzklasse energy efficiency class
575-635-3000	https://eprel.ec.europa.eu/qr/1128367	E
575-635-3001		
575-636-3000	https://eprel.ec.europa.eu/qr/1128900	E
575-636-3001		

Bei Einbau der Leuchte muss darauf geachtet werden, dass eine ausreichende Luftzirkulation um den Kühlkörper herum gewährleistet ist.

Installing the luminaire you have to ensure an adequate circulation of air around the heat sink.

Elektrische und optische Daten sind typische Werte und unterliegen einer Toleranz von ±10%.

Electrical and optical data are typical values and are subject to a tolerance of ±10%.