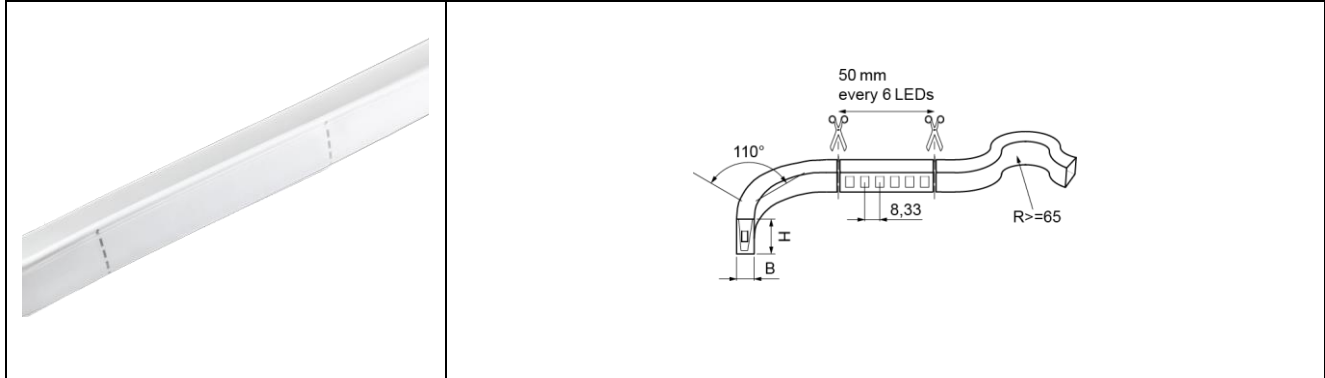


Drees GmbH Sundern / GERMANY	INSPIRE 541-392-XXXX	Kategorie: Flexible LED-Leiterplatten
		17.02.2023
		R004



INSPIRE LED-Lichtline (IP65) 8 x 15000mm, 24Vdc, 9W/m, einfarbig
 Flexible LED-Leiterplatte mit Silikonummantelung, homogene Lichtlinie durch seitliche Lichteinkopplung, hochflexibel
 INSPIRE LED light line (IP65) 8 x 15000mm, 24Vdc, 9W/m, single colour
 Flexible INSPIRE LED light line with silicon jacket, homogenous light line by laterally light injection, high flexible





Technische Daten / specifications:

Eingangsspannung input voltage	24Vdc
Nennleistung/m rated power/m	9,0W
Schutzklasse safety class	III
Schutzart protection type	IP65
Halbwertswinkel beam angle	110°
Lebensdauer L70B50 life time	50.000h
LED-Typ LED-Typ	2835 SMD
LED-Anzahl LED quantity	1800 St. 1800 pcs.
LED/m LED/m	120
Dimmbar dimmable	Ja YES
Abmessungen dimensions	(LxBxH) 15.000x8x12mm

minimaler Biegeradius min. bending radius	>65mm
Leitungslänge cable length	300mm
Artikelbeschreibung item description	LED-INSPIRE
Umgebungstemperatur ta ambient temperature ta	-20°C - +45°C
Alle Angaben bei ta = 25°C Values at ta = 25°C	

Farbtemperatur CCT	CRI	Lichtstrom/m luminous flux/m	Artikelnr item number
typ. 3040K +/-200K	> 80	typ. 300lm	541-392-3000
typ. 3990K +/-300K	> 80	typ. 300lm	541-392-4000

Ökodesign-Richtlinie / ecodesign directive

Art-Nr. item no.	Lichtquelle Light source	Energieeffizienzklasse energy efficiency class
541-392-3000 LQ1000009	https://eprel.ec.europa.eu/qr/1088355	
541-392-4000 LQ1000010	https://eprel.ec.europa.eu/qr/1091187	

Silikon-Ummantelung
max. Länge mit einer Einspeisung: 15m
Silicon jacket
Continuous length up to 15m by powering one end.

Im Lieferumfang enthalten sind:
30x Befestigungsclips mit Schrauben,
5x Endkappen,
3x Einspeiseelement horizontal,
3x Einspeiseelement 90° abgewinkelt,
3x Einspeisekabel 300mm

Scope of delivery includes:
30x mounting clips with screws,
5x end caps,
3x front cap horizontal,
3x front cap (90 degree cable out),
3x input cable 300mm

ZUBEHOER

541-392-02 // INSPIRE-Aluminiumprofil, silberfarbig eloxiert, 10,2 x 15,2mm, Länge 2000 mm

541-392-04 // Zubehörtüte mit 5xEndkappe, 3xEinspeisekappe horizontal / vertikal, 3x
Einspeisekabel 300mm

541-397-03 // Zubehörtüte mit 10x Befestigungsclip und 10x Schraube

541-392-10 // Schnellverbinder seitliche Einspeisung

541-392-11 // Schnellverbinder Endabschluss

541-392-12 // Schnellverbinder Mitteleinspeisung

541-392-13 // Schnellverbinder Direktverbinder